

# MANUALE USO E MANUTENZIONE



**Smerigliatrice pneumatica angolare  
Art. 0313**



ISTRUZIONI ORIGINALI

## PREMESSA



### **Leggere il presente manuale prima di qualsiasi operazione**

#### **ISTRUZIONI ORIGINALI**

Prima di iniziare qualsiasi azione operativa è obbligatorio leggere il presente manuale di istruzioni. La garanzia del buon funzionamento e la piena rispondenza prestazionale del prodotto è strettamente dipendente dall'applicazione di tutte le istruzioni contenute in questo manuale.



### **Qualifica degli operatori**

I lavoratori incaricati dell'uso del presente oggetto devono disporre di ogni necessaria informazione e istruzione e devono ricevere una formazione e un addestramento adeguati, in rapporto alla sicurezza relativamente:

- a) Alle condizioni di impiego della attrezzature;
- b) Alle situazioni anormali prevedibili;

ai sensi dell'art. 73 del D.Lgs. 81/08.

*Si garantisce la conformità del prodotto alle specifiche ed istruzioni tecniche descritte nel Manuale alla data d'emissione dello stesso, riportata in questa pagina; d'altra parte, la macchina potrà in futuro subire modifiche tecniche anche rilevanti, senza che il Manuale sia aggiornato.*

*Consultate perciò FERVI per essere informati sulle varianti eventualmente messe in atto.*



## INDICE

|          |   |           |
|----------|---|-----------|
| <b>1</b> | <b>ISTRUZIONI GENERALI DI SICUREZZA .....</b>                           | <b>4</b>  |
| 1.1      | Rischi connessi con l'area di lavoro.....                               | 4         |
| 1.2      | Rischi connessi con la presenza di parti rotanti e/o in movimento ..... | 4         |
| 1.3      | Dispositivi di protezione individuale .....                             | 4         |
| 1.4      | Assistenza tecnica.....   | 4         |
| <b>2</b> | <b>DESCRIZIONE DELLA SMERIGLIATRICE ED USO PREVISTO .....</b>           | <b>5</b>  |
| 2.1      | Specifiche tecniche .....   | 5         |
| 2.2      | Targhetta di identificazioni e pittogrammi di avvertenza .....          | 6         |
| <b>3</b> | <b>USI IMPROPRI E CONTROINDICAZIONI .....</b>                           | <b>7</b>  |
| <b>4</b> | <b>MESSA IN SERVIZIO .....</b>  | <b>8</b>  |
| <b>5</b> | <b>UTILIZZO .....</b>   | <b>9</b>  |
| 5.1      | Montaggio degli utensili abrasivi (mole) .....                          | 9         |
| 5.2      | Accensione / spegnimento.....   | 10        |
| <b>6</b> | <b>MANUTENZIONE E PULIZIA.....</b>                                      | <b>12</b> |
| <b>7</b> | <b>DISTINTA BASE E PARTI DI RICAMBIO.....</b>                           | <b>13</b> |

## 1 ISTRUZIONI GENERALI DI SICUREZZA

1. Durante l'uso, tenete sempre sotto controllo l'utensile.
2. Voi operatori, rappresentate l'aspetto più importante della sicurezza. Il vostro modo di lavorare cauto ed attento, sarà la protezione migliore contro il rischio di infortunio.
3. L'utensile pneumatico non deve essere adoperato e riparato da personale sotto l'influenza di droghe o di alcool.
4. Quando rilevate un guasto/difetto, scollegate immediatamente il tubo flessibile di alimentazione dall'utensile.
5. Trasportate l'utensile pneumatico solo afferrandolo per l'impugnatura e senza premere la leva di azionamento. Staccare sempre il tubo di alimentazione dell'aria compressa prima del trasporto.

### 1.1 Rischi connessi con l'area di lavoro

1. Tenete le persone non qualificate, i bambini, ecc. lontano dall'ambiente di lavoro e dall'utensile pneumatico.
2. Usate l'utensile solo in condizioni di luce e visibilità ottimali.
3. Fate attenzione ad ambienti ed aree di lavoro non note. L'utensile pneumatico non è isolato dalla corrente elettrica.
4. Fate particolare attenzione al possibile contatto con polvere, getti d'aria o altre sostanze inquinanti. In caso di necessità, indossate una maschera antipolvere.
5. È importante mantenere una posizione stabile e sicura durante il lavoro. Fate attenzione ai tubi flessibili dell'aria, i quali possono farvi inciampare e cadere.

### 1.2 Rischi connessi con la presenza di parti rotanti e/o in movimento

- Afferrate l'utensile pneumatico in modo corretto, utilizzando l'apposita impugnatura "a torcia".
- Non toccate mai le parti rotanti dell'utensile, ed in particolare la mola e il mandrino porta-mola.
- Le vibrazioni, i movimenti ripetitivi e le posizioni scomode possono risultare dannosi per le braccia e le mani. Interrompete l'uso della smerigliatrice pneumatica se avvertite sintomi di disagio fisico, formicolii e dolore. Durante il lavoro, non indossate gioielli o vestiti larghi che possono rimanere impigliati nelle parti rotanti dell'utensile. Analogamente, raccogliete i capelli lunghi tramite una retina o un berretto.

### 1.3 Dispositivi di protezione individuale

Quando utilizzate l'utensile pneumatico indossate sempre:

- Scarpe antinfortunistica;
- Guanti da lavoro;
- Protezioni auricolari (cuffie, tappi, ecc.);
- Occhiali di protezione.



### 1.4 Assistenza tecnica

Per qualunque inconveniente e/o richiesta di chiarimento contattate senza esitazioni il Servizio Assistenza del vostro rivenditore, che dispone di personale specializzato, attrezzature specifiche e ricambi originali.



## 2 DESCRIZIONE DELLA SMERIGLIATRICE ED USO PREVISTO

La **Smerigliatrice pneumatica (Art. 0313)** è un utensile portatile pneumatico, da utilizzare per la molatura, il taglio e la rifinitura di piccole superfici. Sostituendo gli utensili abrasivi (mole) è possibile tagliare diversi tipi di materiale, quali metalli, legno, plastica.

La smerigliatrice **Art. 0313** è composta da (vedere la Figura 1):

1. dalla carcassa con la tipica forma "a torcia", la quale contiene il rotore a palette e gli altri elementi mobili;
2. dalla protezione del disco;
3. dalla leva di azionamento della smerigliatrice;
4. dalla maniglia di comando
5. dal disco intercambiabile;
6. un ugello per il collegamento del tubo di alimentazione.



Figura 1 – Parti principali

### 2.1 Specifiche tecniche

|  |        |                               |              |
|--|--------|-------------------------------|--------------|
| Pressione di esercizio (bar / psi)                       | 6 / 90 | Consumo di aria (CFM / l/min) | 5 / 150      |
| Regime di rotazione (giri/min.)                          | 10.000 | Peso a vuoto (kg)             | 2.2          |
| Pressione acustica secondo UNI EN ISO 3744: 2010 (dB(A)) |        |                               | 83.5 ± 2.94  |
| Livello di vibrazioni mano-braccio $a_{hv}$ ( $m/s^2$ )  |        |                               | 21.48 ± 1.63 |

## 2.2 Targhetta di identificazioni e pittogrammi di avvertenza

Sulla smerigliatrice pneumatica Art. 0313 sono presenti i pittogrammi di avvertenze per un suo corretto utilizzo e la targhetta di identificazione, recante i seguenti dati:

- Marcatura CE;
- Nome e indirizzo del costruttore;
- Anno di fabbricazione;
- Modello e numero di lotto;
- **Pressione massima d'esercizio (MPa);**
- Velocità di rotazione nominale (giri/min).



Figura 2 – Targhetta di identificazione e pittogrammi.



### 3 USI IMPROPRI E CONTROINDICAZIONI



#### **È ASSOLUTAMENTE VIETATO !!**

- Consentire l'uso dell'utensile a personale non addestrato e che non ha letto il manuale di istruzioni;
- Usare l'utensile per scopi ed utilizzi differenti da quello previsto, cioè tagliare, troncare, smussare;
- Usare l'utensile in ambienti umidi, in atmosfere esplosive o vicino a superfici o gas infiammabili;
- Usare l'utensile senza indossare idonei DPI, quali scarpe, guanti, oto-protettori ed occhiali di protezione;
- Toccare le parti rotanti durante il funzionamento;
- Usare l'utensile in presenza di bambini;
- Lasciare inserito il tubo flessibile di alimentazione dell'aria compressa al termine del lavoro o durante il cambio della mola;
- Puntare la smerigliatrice pneumatica in direzione di persone o animali;
- Ostruire o inserire oggetti nella griglia di scarico dell'aria;
- Modificare e/o manomettere l'utensile;
- Utilizzare alimentazioni pneumatiche diverse dalla prescritta;
- Porre a contatto l'utensile con oggetti elettricamente attivi;
- Usare l'utensile smontato;
- Usare mole non progettate per la velocità di rotazione dell'utensile.
- Usare lame rotanti o coltelli.

## 4 MESSA IN SERVIZIO

1. Togliete il tappo di chiusura sull'ingresso dell'aria, dopodiché avvitate sul foro l'ugello in dotazione: **Innesto rapido, 1/4" NPT Maschio**.
2. Mettete alcune gocce di olio lubrificante (senza acido resinico) nell'ugello di ingresso dell'aria.
3. Controllate il tubo flessibile di alimentazione dell'aria.  
Se esso è danneggiato, rotto, lacerato o deformato non deve essere collegato all'utensile.
4. Controllate lo stato degli innesti rapidi (sia sull'utensile che sul tubo flessibile). Se riscontrate segni di danno, rotture o corrosioni eccessive, l'utensile o il tubo flessibile non possono essere usati.
5. L'utensile deve essere collegato alla sorgente di alimentazione dell'aria tramite un gruppo di condizionamento dell'aria FRL costituito da un filtro, un regolatore di pressione ed un lubrificatore, come indicato in Figura 3.



Ciò, in quanto l'aria compressa utilizzata deve essere pulita e con la giusta miscela di olio. Regolate il lubrificatore in modo che applichi da 3 a 6 gocce di olio al minuto. Inoltre, la lunghezza massima del tubo flessibile fra il lubrificatore e l'utensile deve essere al massimo di 6/8 metri.

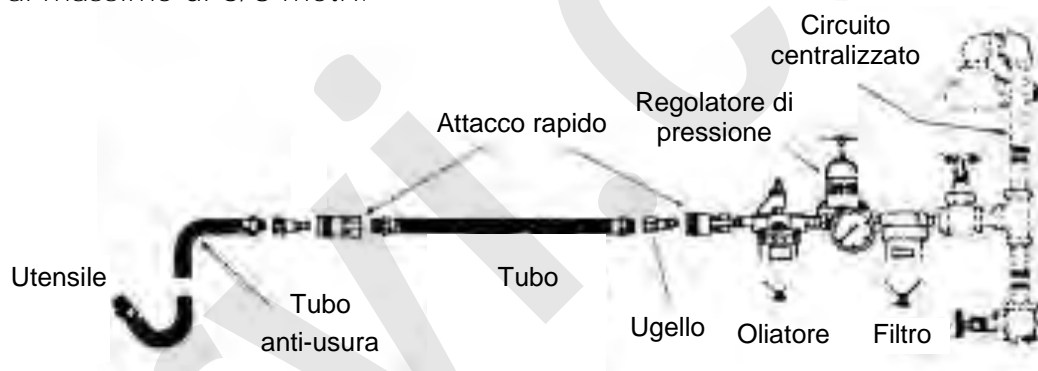


Figura 3 – Collegamento alla rete pneumatica.

6. Innestate l'attacco rapido del tubo flessibile di alimentazione all'ugello di entrata dell'aria presente in fondo all'impugnatura della troncatrice.



### Pressione dell'aria

Per garantire un buon funzionamento ed il rispetto delle norme di sicurezza, la pressione di esercizio dell'aria compressa non deve superare i 600 kPa (6 bar).

Pressioni maggiori possono provocare il danneggiamento ed un'usura eccessiva dell'utensile. L'indicazione della pressione di esercizio è riportata sulla targhetta CE dell'utensile e nelle istruzioni.



### Schiacciamento e taglio

Quando effettuate il collegamento del tubo di alimentazione dell'aria all'utensile, attaccando gli innesti rapidi, non tenete premuto la leva di azionamento della troncatrice





## 5 UTILIZZO

### 5.1 Montaggio degli utensili abrasivi (mole)



#### Schiacciamento e taglio

Prima di effettuare il montaggio e/o lo smontaggio delle mole, staccate sempre il tubo di alimentazione dell'aria.



#### Guanti di protezione

Prima di effettuare il montaggio e/o lo smontaggio delle mole, indossate idonei guanti protettivi.

1. Scegliete la mola della forma e della dimensione opportuna.
2. Inserite la mola sull'albero, avendo cura di verificare il verso di rotazione.



#### Verso di rotazione

Su carter metallico della smerigliatrice pneumatica è impresso il verso di rotazione dell'albero, installate il disco abrasivo rispettando tale verso di rotazione.

3. Avvitare manualmente la vite di fissaggio fino alla battuta.

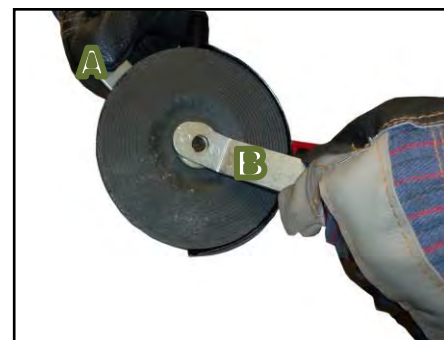


Figura 4 – Montaggio della mola.



#### Funzionamento a vuoto

Dopo aver sostituito il disco fate girare la smerigliatrice pneumatica a vuoto per qualche minuto avendo cura di aumentare gradualmente la velocità di rotazione.

Quando eseguite questa operazione indossate idonei D.P.I. e allontanate eventuali estranei.

4. Con la chiave "A" trattenete l'albero e con chiave "B" stringete saldamente la vite.

## 5.2 Accensione / spegnimento

### **DPI**

Prima di usare la smerigliatrice pneumatica indossate abiti da lavoro idonei, guanti, scarpe ed occhiali protettivi. Nel caso lavoriate materiali che producono polveri o fumi indossate anche una mascherina.

Indossate inoltre, dispositivi di protezione per le orecchie (otoprotettori) come cuffie, tappi, ecc.

### **Area di lavoro**

È necessario conoscere l'ambiente in cui si opera.

Controllare sempre la zona di lavoro prima di usare la troncatrice.

**Mantenere l'area di lavoro pulita, sgombra e ben illuminata.**

La lavorazione di metalli come il magnesio può portare alla formazione di polveri o fumi potenzialmente esplosivi o combustibili, evitare pertanto la presenza di fiamme o superfici calde nell'area di lavoro.

Dopo aver completato il montaggio della mola ed il collegamento del tubo flessibile di alimentazione dell'aria compressa, afferrate la smerigliatrice pneumatica attraverso l'apposita impugnatura "a torcia".

La **Smerigliatrice pneumatica Art. 0313** è dotata di una vite per la regolazione della velocità di rotazione della mola in base al tipo di materiale: maggiore è la durezza, maggiore potrà essere la velocità di rotazione.

Ruotare la vite di regolazione della velocità della mola nella posizione desiderata, utilizzando un cacciavite a testa piatta (Figura 5).

- **HI** (a destra) → per aumentare la velocità
- **LO** (a sinistra) → per diminuire la velocità



Figura 5 – Regolazione velocità di rotazione.

Per avviare la troncatrice, cioè porre in rotazione l'utensile, premete in avanti con il pollice la sicura di azionamento, dopodiché premere la leva di avviamento contro la carcassa della troncatrice.



Figura 6 – Avviamento della troncatrice.



La leva di avviamento della smerigliatrice pneumatica è un comando ad azione mantenuta, nel senso che la funzione comandata (cioè la rotazione del disco) è attiva finché la leva stessa è mantenuta premuta.

**Pertanto, per lo spegnimento o in casi d'emergenza, rilasciate la leva.**



## **Emergenza**

In casi di emergenza, rilasciare immediatamente la leva di avviamento della troncatrice..

**Staccate il tubo dell'aria e spegnete l'utensile nei seguenti casi:**

- se volete sostituire le mole;
- se volete pulire, revisionare o effettuare la manutenzione della troncatrice;
- se la smerigliatrice pneumatica non è usata per qualche tempo.

fervi.com

## 6 MANUTENZIONE E PULIZIA

Scopo di questo capitolo è di fornire tutte le cadenze e le procedure di manutenzione necessarie per mantenere in efficienza la **Smerigliatrice pneumatica Art. 0313**.

| INTERVENTO                       | Periodicità |             |
|----------------------------------|-------------|-------------|
|                                  | Giornaliera | Settimanale |
| 1. Verifica visiva generale      | X           |             |
| 2. Pulizia generale              |             | X           |
| 3. Pulizia ugello di uscita aria | X           |             |
| 4. Lubrificazione parti mobili   | X           |             |

- Verifica visiva generale:** controllare lo stato generale dell'utensile pneumatico ed in particolare la presenza di eventuali parti danneggiate o mancanti. Verificare inoltre, la presenza e la leggibilità delle targhette.
- Pulizia generale:** la pulizia è necessaria per liberare il corpo da accumuli di morchia, polvere o sporcizia.



### Rischi connessi con la pulizia

Scollegare il tubo flessibile di alimentazione dell'aria e pulire il corpo dell'utensile. Non usare solventi organici per non causare corrosioni o scolorimenti.

- Pulizia ugello di uscita aria:** la pulizia è necessaria per liberare l'ugello ed il filtro d'uscita dell'aria di scarico da accumuli di sporcizia. Non usare solventi per vernici, benzina, o sostanze simili per la pulizia dell'ugello.

**Lubrificazione delle parti mobili:** lubrificate tutti i rotismi e gli organi meccanici mobili mobili della smerigliatrice pneumatica inserendo, almeno una volta al giorno, olio lubrificante lubrificante all'interno dell'ugello di ingresso dell'aria compressa. A questo proposito, staccate staccate il tubo dell'aria, capovolgete la smerigliatrice pneumatica ed inserite alcune gocce di gocce di olio all'interno dell'ugello utilizzando un idoneo oliatore (

- Figura 7).

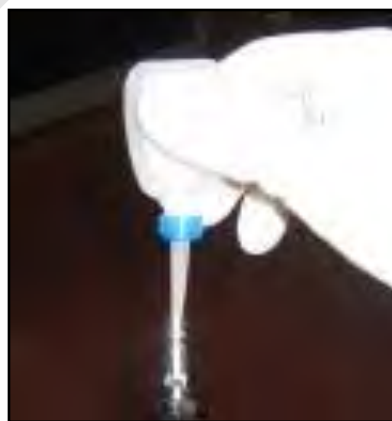
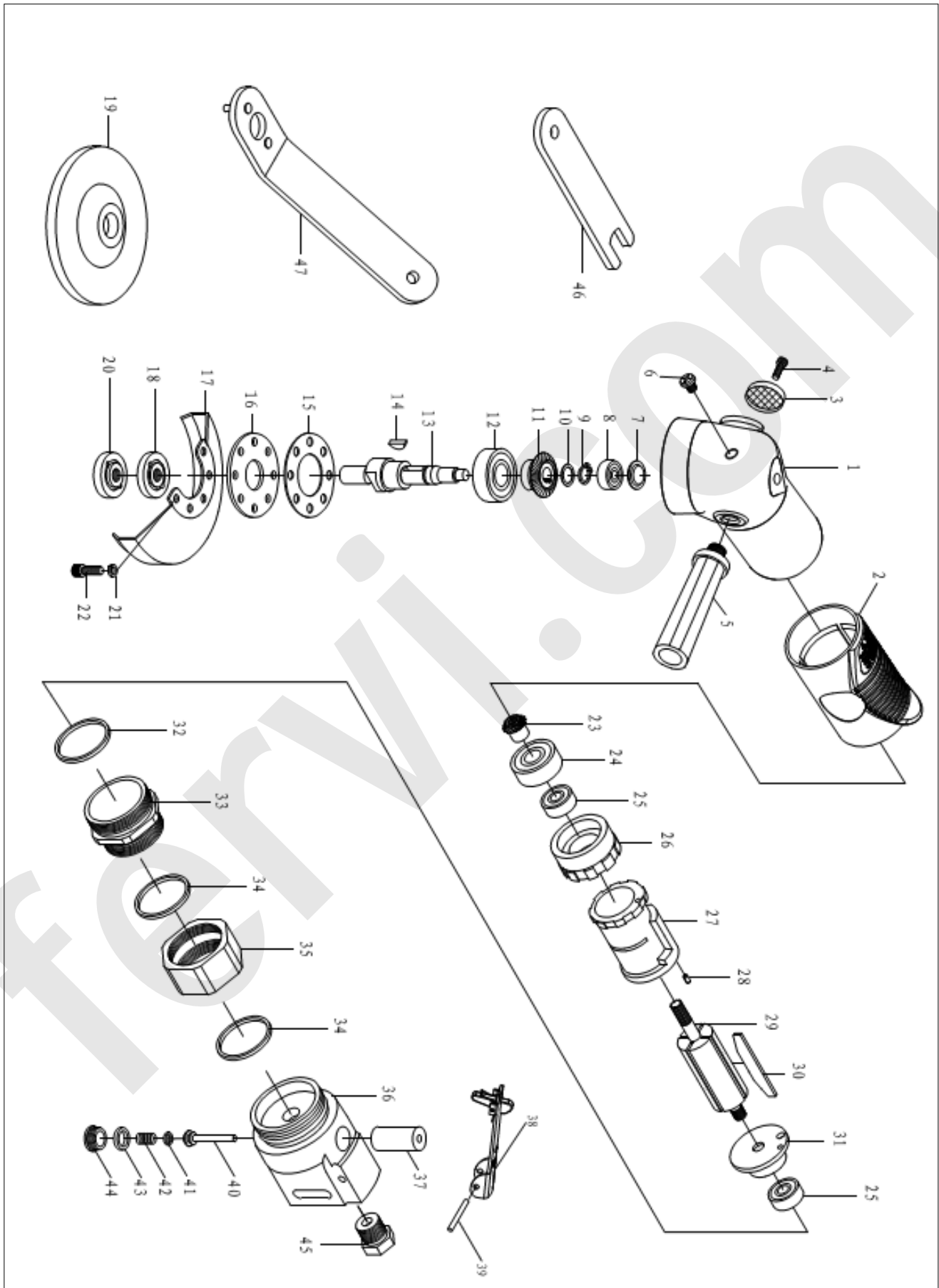


Figura 7 – Lubrificazione dell'ugello.



## 7 DISTINTA BASE E PARTI DI RICAMBIO



| <b>N°</b> | <b>Descrizione</b>     | <b>N°</b> | <b>Descrizione</b>            |
|-----------|------------------------|-----------|-------------------------------|
| 0313/01   | Alloggiamento          | 0313/29   | Rotore                        |
| 0313/02   | Copertura              | 0313/30   | Lama                          |
| 0313/03   | Coperchio              | 0313/31   | Piastra finale                |
| 0313/04   | Vite                   | 0313/32   | Dado                          |
| 0313/05   | Maniglia               | 0313/33   | Asta di tiro                  |
| 0313/06   | Vite                   | 0313/34   | Molla                         |
| 0313/07   | Rondella               | 0313/35   | Anello di controllo           |
| 0313/08   | Cuscinetto             | 0313/36   | Pendolo                       |
| 0313/09   | Collare elastico       | 0313/37   | Perno                         |
| 0313/10   | Guarnizione            | 0313/38   | Sfiato aria                   |
| 0313/11   | Ruota conica           | 0313/39   | Anello di gomma               |
| 0313/12   | Cuscinetto             | 0313/40   | Anello di controllo           |
| 0313/13   | Albero di trasmissione | 0313/41   | Dado esagonale                |
| 0313/14   | Chiavetta              | 0313/42   | Alloggiamento posteriore      |
| 0313/15   | Guarnizione            | 0313/43   | Boccola di ottone             |
| 0313/61   | Rondella               | 0313/44   | Grilletto                     |
| 0313/17   | Carter copri disco     | 0313/45   | Sistema anti avviamento       |
| 0313/18   | Rondella               | 0313/46   | Molla                         |
| 0313/19   | Disco di smeriglio     | 0313/47   | Perno                         |
| 0313/20   | Rondella               | 0313/48   | Perno del grilletto           |
| 0313/21   | Rondella elastica      | 0313/49   | Perno                         |
| 0313/22   | Vite                   | 0313/05   | Anello di gomma               |
| 0313/23   | Ruota conica           | 0313/51   | Molla                         |
| 0313/24   | Cuscinetto             | 0313/52   | Anello di gomma               |
| 0313/25   | Cuscinetto             | 0313/53   | Dado                          |
| 0313/26   | Piastra frontale       | 0313/54   | <b>Attacco dell'aria</b>      |
| 0313/27   | Cilindro               | 0313/55   | Chiave per sostituzione disco |
| 0313/28   | Perno                  | 0313/56   | Chiave ferma disco            |