

MANUALE USO E MANUTENZIONE



Saldatore a pistola multifunzione
Art. 0443



ISTRUZIONI ORIGINALI

PREMESSA



Leggere il presente manuale prima di qualsiasi operazione

ISTRUZIONI ORIGINALI

Prima di iniziare qualsiasi azione operativa è obbligatorio leggere il presente manuale di istruzioni. La garanzia del buon funzionamento e la piena rispondenza prestazionale del prodotto è **strettamente dipendente dall'applicazione di tutte le istruzioni contenute in questo manuale.**



Qualifica degli operatori

I **lavoratori incaricati dell'uso del** presente prodotto devono disporre di ogni necessaria informazione e istruzione e devono ricevere una formazione e un addestramento adeguati, in rapporto alla sicurezza relativamente:

- a) Alle condizioni di impiego della attrezzature;
- b) Alle situazioni anormali prevedibili;

ai sensi dell'art. 73 del D.Lgs. 81/08.

Si garantisce la conformità del prodotto alle specifiche ed istruzioni tecniche descritte nel Manuale alla data d'emissione dello stesso, riportata in questa pagina; d'altra parte, il prodotto potrà in futuro subire modifiche tecniche anche rilevanti, senza che il Manuale sia aggiornato.

Consultate perciò FERVI per essere informati sulle varianti eventualmente messe in atto.

REV. 3

Aprile 2018

FERVI S.p.A. Via del Commercio 81, 41058 Vignola (MO) - Italy P.IVA: 00782180368



1 PRECAUZIONI IN MERITO ALLE SCOSSE ELETTRICHE



Rischi connessi con le scosse elettriche

- Controllare che la spina dell'alimentazione sia scollegata, prima di toccare parti in tensione.
- Assicurarsi che la presa di alimentazione rispetti i requisiti di tensione e frequenza richiesti dall'apparecchio.
- NON utilizzare alimentazioni elettriche di tipo diverso.
- NON spruzzare o versare acqua sull'apparecchio.
- NON far raffreddare la punta nell'acqua.
- In caso di contatto con l'acqua, staccare immediatamente la spina dell'alimentazione elettrica.
- NON usare l'apparecchio smontato.
- Per la riparazione dell'apparecchio contattare il Servizio Assistenza.

1.1 Assistenza tecnica

Per qualunque inconveniente o richiesta di chiarimento, contattate senza esitazioni il servizio assistenza del rivenditore dal quale avete acquistato l'articolo.

2 DESCRIZIONE DEL SALDATORE ED USO PREVISTO

Il Saldatore a pistola multifunzione (Art. 0443) è un apparecchio per la saldatura con filo di stagno dei circuiti elettronici.

Vista la possibilità di modulare la **temperatura di esercizio**, l'apparecchio può anche essere utilizzato come pirografo e per saldatura o taglio di parti in plastica.

L'apparecchio è alimentato dall'energia elettrica di rete 230 V / 50 Hz.

Il saldatore è composto (vedere la Figura 1) da:



Figura 1 - Vista generale e parti principali

1	Cavo di alimentazione
2	Impugnatura a pistola
3	Interruttore a grilletto
4	Punta di saldatura
5	Luce a led di illuminazione
6	Corpo centrale con feritoie di raffreddamento
7	Manopola regolazione della temperatura



2.1 Specifiche tecniche

Tensione (V) / frequenza (Hz) di alimentazione	230 AC / 50
Potenza massima (W)	200W
Classe di protezione	II
Temperatura di saldatura (°C)	Range A: 70-200 Range B: 200-350 Range C: 350-500

2.2 Targhetta di identificazione



Figura 2 – Targhetta di identificazione

3 USI IMPROPRI E CONTROINDICAZIONI



È ASSOLUTAMENTE VIETATO!

- Utilizzare l'apparecchio su superfici instabili, suscettibili di essere danneggiate dal calore o facilmente infiammabili;
- Appoggiare il saldatore in modo che la punta tocchi o sia vicina ad una superficie sensibile al calore;
- Consentire l'uso dell'apparecchio a personale non addestrato e che non ha letto il manuale di istruzioni;
- Usare l'apparecchio in condizioni climatiche non previste, in ambienti umidi o polverosi, in atmosfere potenzialmente esplosive;
- Utilizzare il saldatore per un lungo periodo di tempo;
- Usare il saldatore in presenza di bambini;
- Sostituire le punte, eseguire ispezioni e manutenzioni senza staccare la spina dell'alimentazione e a saldatore caldo;
- Modificare e/o manomettere i circuiti dell'apparecchio;
- Utilizzare alimentazioni elettriche diverse dalla prescritta;
- Gettare acqua sull'apparecchio e/o toccarlo con le mani bagnate.
- Il saldatore deve essere risposto, quando non utilizzato, in modo che la punta non possa toccare oggetti sensibili al calore.



Ustioni

Prestare attenzione, quando si afferra il saldatore, a non toccare la punta, ancora calda. Potreste bruciarvi !

4 UTILIZZO

4.1 Accensione e spegnimento

L'accensione e lo spegnimento si effettuano inserendo (e togliendo) la spina in una presa di corrente 230 V / 50 Hz. Nel togliere la spina afferrarla per il corpo e mai tirare il cavo (vedere figura 3).



Figura 3 – Togliere la spina

4.2 Uso del saldatore

- Prima di saldare, pulire accuratamente le parti da saldare.
- **Premere l'interruttore a grilletto per riscaldare la punta (premendo l'interruttore si accende anche contemporaneamente la luce a led di illuminazione per aumentare la visibilità sulla zona di lavoro).**



Figura 4 – Luce a LED

- È possibile modulare la temperatura di esercizio del saldatore così da renderlo multifunzionale. La manopola della regolazione della temperatura si trova nella parte superiore della pistola e permette tre range A,B,C di temperatura.



Figura 5 – Selettore temperatura

- Tenere sempre pulita la punta e applicarvi uno strato sufficiente di stagno da brasare.
- **Afferrare il saldatore solo per l'impugnatura e riporlo in modo che la punta non tocchi nessun oggetto o superficie.**
- **A lavoro terminato lasciare raffreddare il saldatore all'aria. Mai immergerlo nell'acqua per non incorrere nel pericolo di folgorazione.**



5 MANUTENZIONE E PULIZIA

Scopo di questo capitolo è di fornire tutte le cadenze e le procedure di manutenzione necessarie per mantenere in efficienza il Saldatore a pistola multifunzione.

INTERVENTO	Periodicità	
	Giornaliera	Settimanale
1. Verifica visiva generale	X	
2. Pulizia generale		X
3. Manutenzione della punta		X

1. Verifica visiva generale: **controllare lo stato generale dell'apparecchio ed in particolare del cavo flessibile di alimentazione, la presenza di eventuali parti danneggiate o mancanti.**



Stato cavo di alimentazione

Il cavo di alimentazione resiste solo ad un breve contatto con le parti metalliche calde. Il saldatore non può più essere usato se il cavo è stato danneggiato. Data la costruzione speciale, il cavo di alimentazione non può essere sostituito.

2. Pulizia generale: la pulizia è necessaria per liberare il saldatore da accumuli di stagno, **polvere o sporcizia e ad evitare l'intasamento delle feritoie di ventilazione.**

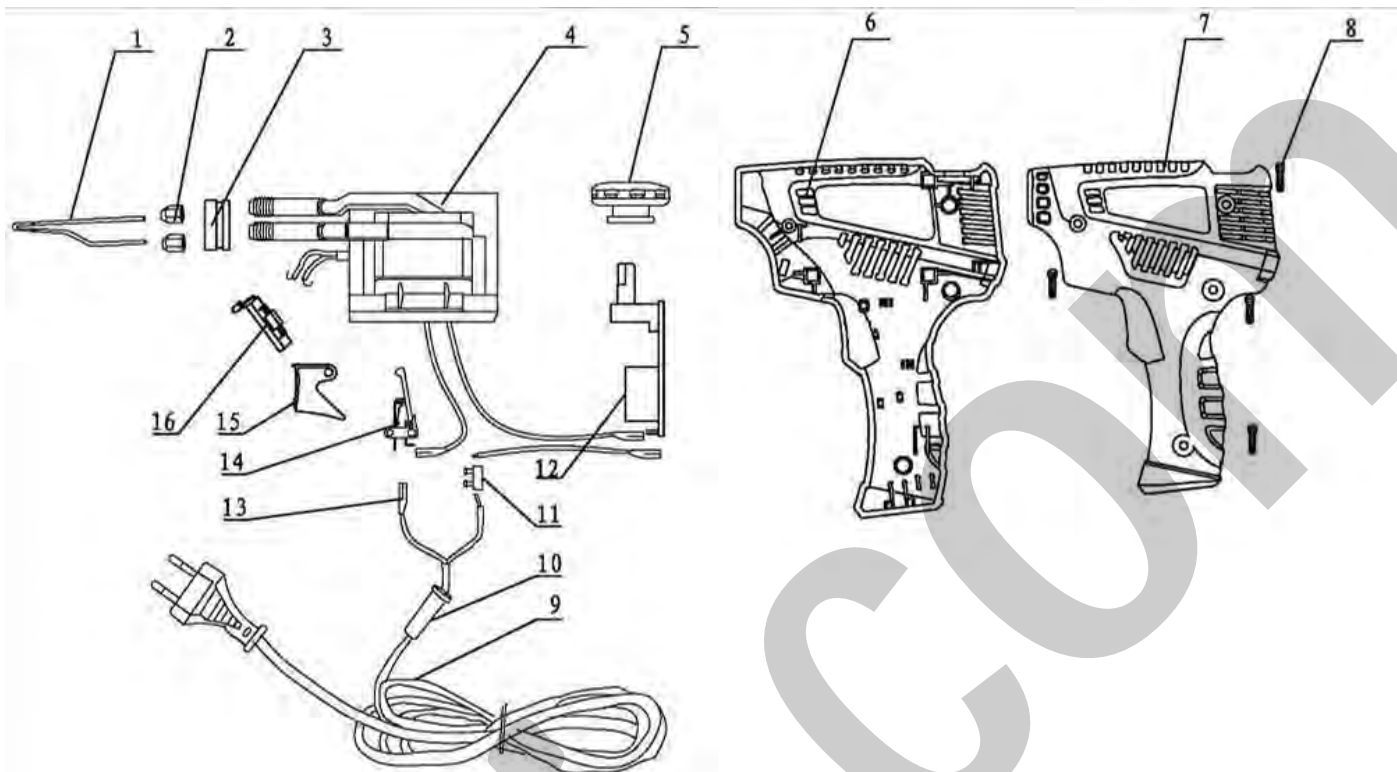


Rischi connessi con la pulizia

Attendere il raffreddamento del saldatore e pulirlo delicatamente, utilizzando un panno secco e morbido. Non usare solventi organici per la pulizia.

3. Manutenzione della punta:
- Tenere sempre la punta del saldatore lontana da oggetti o superfici dopo lo spegnimento o prima dello stoccaggio fino a che raggiungerà la temperatura ambiente, pulire la punta esclusivamente prima del riscaldamento;
 - Non utilizzare il saldatore per un lungo periodo di tempo, per non danneggiare la superficie della punta;
 - Pulirla ogni settimana o ogni 20 ore di utilizzo e togliere ogni residuo che si forma sullo stelo, per la pulizia non usare liquidi che contengono cloro o acidi ma resina o fluidi di resina attiva. Pulire la punta solamente quando è fredda, non pulirla mai con materiali abrasivi a grana grossa o lime;
 - Se si forma uno strato di ossido, si potrà eliminare passando leggermente carta vetrata n° 600 – 800, alcool isopropilico o equivalenti e poi immediatamente riscaldare e **ricoprire la punta di stagno per prevenire l'ossidazione della superficie ripulita.**

6 DISEGNO ESPLOSO E PARTI DI RICAMBIO



Rif.	Descrizione	Rif.	Descrizione
0443/01	Punta di saldatura	0443/09	Cavo di alimentazione
0443/02	Dado di presa	0443/10	Guaina di ingresso del cavo
0443/03	Distanziatore	0443/11	Terminale del cavo
0443/04	Trasformatore	0443/12	Scheda del sistema di regolazione della temperatura
0443/05	Manopola di regolazione della temperatura	0443/13	Bullone
0443/06	Alloggiamento di sinistra	0443/14	Interruttore
0443/07	Alloggiamento di destra	0443/15	Leva dell'interruttore
0443/08	Vite	0443/16	Scheda luce a LED