

I - NOTA INFORMATIVA


Leggere attentamente la presente nota informativa prima dell'impiego e prima di ogni manutenzione. Le informazioni qui contenute servono ad assistere e ad indirizzare l'utilizzatore nella scelta e nell'uso del DPI. Nessuna responsabilità sarà assunta dal fabbricante e dal distributore nel caso di uso errato del DPI. La presente nota informativa deve essere conservata per tutta la durata del DPI.

Modello del DPI: cod. 121092 - mod. BASIC 3
CARATTERISTICHE DEL DPI

L'imbracatura per il corpo è un DPI anticaduta ed è conforme alla norma EN 361.

DESCRIZIONE DPI

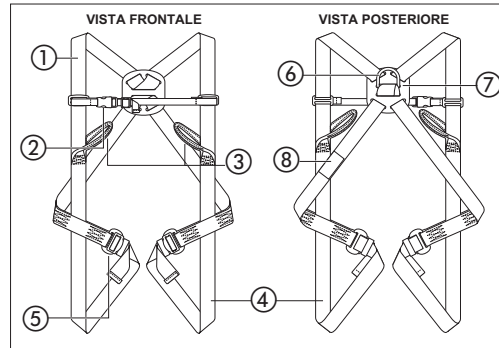
L'imbracatura è costituita da cinghie di poliammide, cucite appositamente e collegate fra di loro tramite fibbie di metallo. Il sistema così ottenuto garantisce comfort e sicurezza di lavoro.

ELEMENTI BASE

- Anello di aggancio dorsale: destinato al collegamento dei dispositivi anticaduta (es. cordini, assorbitori, ...)
- Anelli di aggancio sternale: destinati al collegamento dei dispositivi anticaduta
- Fibbie di regolazione e collegamento: permettono di indossare l'imbracatura facilmente e velocemente, e permettono l'adattamento della lunghezza di tutte le cinghie al corpo dell'utilizzatore.

LEGENDA

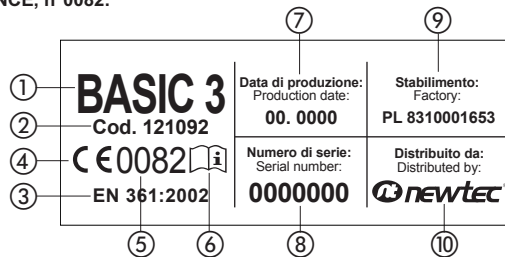
- 1 - Bretella
- 2 - Fibbia di collegamento e regolazione della cinghia pettorale
- 3 - Anelli di aggancio sternali
- 4 - Cosciali
- 5 - Fibbia di collegamento e regolazione dei cosciali
- 6 - Anello di aggancio dorsale
- 7 - Elemento di incrocio
- 8 - Marcatura


MARCATURA CE


La marcatura CE indica che questo articolo è un Dispositivo di Protezione Individuale conforme ai requisiti essenziali di salute e sicurezza contenuti nella Direttiva 89/686/CEE e che è stato certificato dall'Organismo Notificato: **CETE APAVE SUDEUROPE, BP193, 13322 MARSEILLE, FRANCE, n°0082**. Il fabbricante è inoltre sottoposto al controllo di garanzia di qualità CE del prodotto finito dall'Organismo Notificato **CETE APAVE SUDEUROPE, BP193, 13322 MARSEILLE, FRANCE, n°0082**.

IDENTIFICAZIONE DELLA MARCATURA

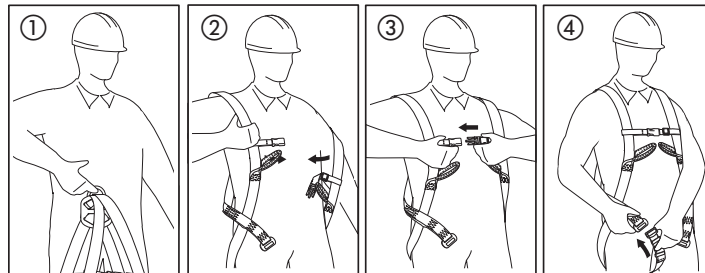
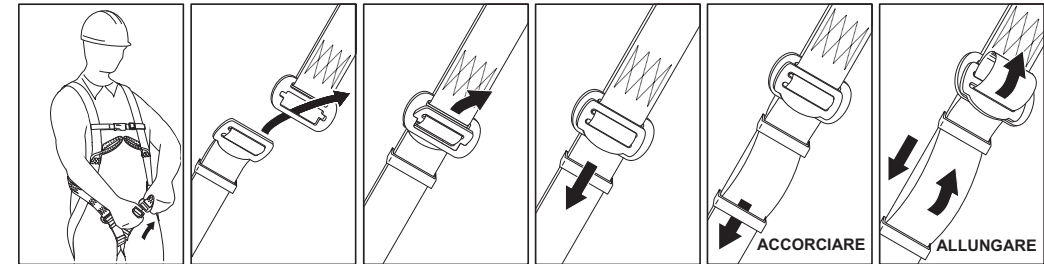
- 1 - Modello
- 2 - Codice Articolo
- 3 - Norme Europee
- 4 - Marchio CE
- 5 - N° Organismo Notificato di controllo
- 6 - Leggere la nota informativa
- 7 - Mese e anno di produzione
- 8 - Numero di serie
- 9 - Identificazione Stabilimento
- 10 - Marchio del Distributore


ISPEZIONE PRIMA DELL'UTILIZZO

Prima di ogni utilizzo del DPI, bisogna eseguire un'ispezione accurata di tutti i componenti, con particolare riguardo ai danneggiamenti meccanici, chimici e termici. Nel caso di qualsiasi dubbio riguardante la corretta condizione e il funzionamento del DPI, lo si deve escludere immediatamente dal servizio e spedire al fabbricante o al suo rappresentante autorizzato, al fine di eseguire un'ispezione dettagliata e l'eventuale riparazione.

COME INDOSSARE L'IMBRACATURA

- 1 - Sollevare l'imbracatura tenendola per l'anello d'aggancio dorsale.
- 2 - Infilare le bretelle una dopo l'altra prestando attenzione a non attorcigliarle.
- 3 - Allacciare la fibbia anteriore e regolare la lunghezza della cinghia pettorale.
- 4 - Allacciare i cosciali uno dopo l'altro, prestando attenzione a non attorcigliarli.


COME ALLACCIARE LE CINTURE

REGOLAZIONE DELLA LUNGHEZZA DELLE CINTURE

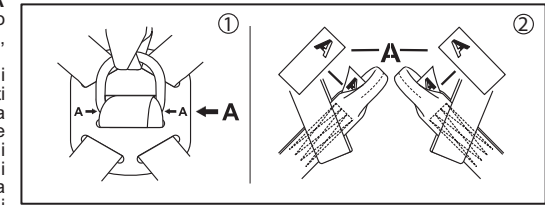
ACCORCIARE ALLUNGARE

L'IMBRACATURA E' INDOSSATA CORRETTAMENTE SE:

- Tutte le cinghie sono regolate correttamente (si riesce cioè ad infilare una mano fra le cinghie dell'imbracatura e i vestiti);
- L'anello di aggancio dorsale è posizionato all'altezza delle scapole;
- Le estremità libere delle cinghie sono infilate nei passanti e aderiscono all'imbracatura;

COLLEGAMENTO DI ALTRI DISPOSITIVI ANTICADUTA

Il dispositivo anticaduta scelto può essere collegato esclusivamente agli elementi di aggancio dell'imbracatura, marcati con la lettera A maiuscola. Può quindi essere collegato direttamente solo all'anello di aggancio dorsale o agli anelli di aggancio sternale collegati tra di loro, se presenti. Mai collegare il dispositivo anticaduta ad un singolo anello sternale. L'anello di aggancio dorsale è identificato con la lettera A posizionata sull'elemento di incrocio, con le frecce che indicano l'anello. Gli anelli di aggancio sternale sono invece identificati con la metà della lettera A indicata sulla targhetta cucita accanto ad ogni anello. Vedere disegno.


NOTE

Prima di utilizzare un sistema di arresto caduta, di cui l'imbracatura per il corpo è un componente, si deve verificare che tutti i dispositivi siano collegati correttamente fra loro, che funzionino senza interferire fra loro e che siano conformi alle norme vigenti:

- EN 353-1, EN 353-2, EN 354, EN 355, EN 360, EN 361, EN 362: per i sistemi di arresto caduta.
- EN 795: per i dispositivi di ancoraggio.
- EN 341: per i dispositivi di discesa.

UTILIZZO

Durante l'utilizzo, occorre proteggere tutti gli elementi del dispositivo dal contatto con oli, solventi, acidi e basi, fiamme, frammenti di metalli incandescenti e oggetti dai bordi taglienti. Bisogna evitare di usare il dispositivo in ambiente molto polveroso e oleoso.

ESCLUSIONE DAL SERVIZIO

Il DPI deve essere ritirato immediatamente dall'uso:

- nel caso di qualsiasi dubbio riguardante la corretta condizione e il funzionamento.
- dopo aver arrestato una caduta.

Dopo essere stato escluso dal servizio, il DPI deve essere spedito al fabbricante o soggetto autorizzato allo scopo di eseguire un'ispezione dettagliata e di valutarne l'eventuale riparazione o distruzione.

REVISIONI PERIODICHE

Ogni 12 mesi di utilizzo, il DPI deve essere tolto dal servizio e spedito al fabbricante o soggetto autorizzato allo scopo di eseguire la revisione periodica. Durante questa ispezione viene definito il periodo d'utilizzo del DPI, fino alla successiva revisione periodica. È vietato utilizzare il DPI dopo questo periodo senza eseguire la revisione successiva. Tutte le informazioni che riguardano la revisione periodica devono essere inserite nella scheda di controllo del dispositivo. Le revisioni periodiche e l'aggiornamento della scheda di controllo possono essere effettuate esclusivamente dal fabbricante o soggetto autorizzato.

PERIODO D'USO AMMISSIBILE

La durata prevista del DPI, se conservato come specificato nella presente nota informativa e sottoposto alle revisioni periodiche, è di 5 anni dalla data del primo utilizzo.

REGOLE PRINCIPALI D'UTILIZZO DEI DISPOSITIVI DI PROTEZIONE INDIVIDUALE ANTICADUTA DALL'ALTO

- I DPI dovrebbero essere usati solo da persone addestrate al loro utilizzo.
- I DPI non possono essere usati da persone le cui condizioni di salute possono influire sulla sicurezza durante l'utilizzo quotidiano e di emergenza.
- Occorre preparare un piano per l'eventuale recupero d'emergenza da applicare in caso di necessità.
- È vietato eseguire qualsiasi modifica ai DPI senza l'autorizzazione scritta del fabbricante.
- Qualsiasi riparazione dei dispositivi può essere effettuata solo dal fabbricante dei dispositivi o da un suo rappresentante autorizzato.
- I DPI non possono essere utilizzati in maniera diversa dal loro uso previsto.
- I DPI sono personali e devono quindi essere usati da una sola persona.
- Prima dell'uso assicurarsi che tutti gli elementi del dispositivo siano collegati fra di loro correttamente.

- Periodicamente controllare i collegamenti e la regolazione dei componenti del dispositivo al fine di evitarne un casuale allentamento e/o distacco.
- E' vietato usare combinazioni di DPI in cui il funzionamento di un qualsiasi componente del dispositivo sia ostacolato dal funzionamento di un altro.
- Prima di ogni uso dei DPI occorre eseguire un'accurata ispezione visiva al fine di controllare la loro condizione e il loro corretto funzionamento.
- Durante l'ispezione si devono controllare tutti gli elementi del dispositivo concentrando l'attenzione in particolare su qualsiasi danneggiamento, usura eccessiva, corrosione, abrasione, taglio o malfunzionamento. Si deve fare particolare attenzione a questi elementi: nell'imbracatura anticaduta e nella cintura di posizionamento: alle fibbie, agli elementi di regolazione, ai punti di aggancio, alle cinghie, ai passanti, alle cuciture; negli assorbitori d'energia: ai nodi di aggancio, alla fascia/cinghia, alle cuciture, ai connettori; nei cordini e nelle funi di lavoro: alla corda, ai nodi, alle radance, ai connettori, agli elementi di regolazione, agli intrecci; nei cavi d'acciaio delle linee vita: al cavo, ai terminali, ai morsetti, ai nodi, alle radance, ai connettori, agli elementi di regolazione; nei dispositivi anticaduta con arrotatore: al cavo/fascia, al corretto funzionamento dell'arrotatore e del dispositivo di bloccaggio, all'armatura, all'assorbitore d'energia, ai connettori; nei dispositivi anticaduta di tipo guidato: al corpo del dispositivo, al corretto scorrimento della fune nella guida, al funzionamento del dispositivo di bloccaggio, ai rivetti, alle viti, ai connettori, all'assorbitore d'energia; nei connettori: al corpo portante, alla chiodatura, all'apertura, al funzionamento del dispositivo di bloccaggio.
- Se il dispositivo viene venduto fuori dal Paese d'origine, il fornitore del dispositivo deve dotarlo di istruzioni d'uso, di conservazione, e delle informazioni che riguardano le revisioni periodiche e le riparazioni del dispositivo, nella lingua vigente del Paese nel quale il dispositivo verrà usato.
- L'imbracatura per il corpo conforme alla norma EN 361 è l'unico dispositivo ammissibile per sostenere il corpo tra i DPI anticaduta.
- Il sistema di arresto caduta può essere collegato esclusivamente ai punti (fibbie, nodi) di aggancio dell'imbracatura per il corpo segnati con una lettera maiuscola "A". La segnalazione tipo "A/2" o la metà della lettera "A" stà a significare la necessità del collegamento, allo stesso tempo, di due punti di aggancio ugualmente segnati. E' vietato collegare il sistema di protezione al punto singolo (alla fibbia, al nodo) di aggancio segnato "A/2" o la metà della lettera "A".
- Durante l'utilizzo dei dispositivi si deve fare particolare attenzione a fenomeni pericolosi che influiscono sul funzionamento dei dispositivi e sulla sicurezza dell'utilizzatore, in particolare a: annodamento e scorrimento delle corde su spigoli; cadute pendolari; conduzione di corrente; qualsiasi danneggiamento tipo taglio, abrasione, corrosione; influenza delle temperature estreme; influenza negativa dei fattori climatici; influenza delle sostanze chimiche.
- I DPI devono essere trasportati nel loro imballo originale.
- I DPI devono essere puliti e disinfettati in maniera tale da non danneggiare il materiale (materia prima) di cui è fatto il dispositivo. Per i materiali in tessuto (cinghie, corde) si devono usare detersivi per capi delicati. Si possono pulire a mano o lavare in lavatrice. Si devono sciacquare accuratamente. Le parti in materie plastiche devono essere lavate solo con acqua. Il dispositivo bagnato durante la pulizia o l'uso deve essere asciugato accuratamente in modo naturale, lontano da fonti di calore. Parti e meccanismi in metallo (molle, cerniere, arresti di sicurezza) possono solo essere periodicamente lubrificati delicatamente per migliorare il loro funzionamento.
- I DPI devono essere stoccati nel loro imballo originale, in locali asciutti e aerati, lontano dalla luce, da raggi UV, dalla polvere, da oggetti taglienti, da temperature estreme e da sostanze caustiche.
- Il DPI deve essere smaltito in osservanza delle locali normative vigenti in materia (discarica, inceneritore).
- Il presente DPI, in presenza di difetti di fabbricazione, verrà sostituito.

L'organizzazione dell'utilizzatore ha la responsabilità di fornire la "SCHEDA DI CONTROLLO" e di immettervi i dettagli richiesti. La scheda di controllo deve essere compilata antecedentemente al primo utilizzo del dispositivo. Tutte le informazioni che riguardano i dispositivi di protezione (nome, numero di serie, data d'acquisto, data del primo utilizzo, nome dell'utente, informazioni che riguardano le riparazioni e le revisioni) devono essere inserite nella "SCHEDA DI CONTROLLO". Non è permesso usare i DPI che non possiedono la scheda di controllo compilata.

SCHEDA DI CONTROLLO

NOME DEL DISPOSITIVO		CODICE			
NUMERO DI SERIE		DATA DI PRODUZIONE			
NOME DELL'UTENTE					
DATA D'ACQUISTO		DATA DEL PRIMO UTILIZZO			
ISPEZIONI TECNICHE					
	DATA	MOTIVO ISPEZIONE	DANNEGGIAMENTI ANNOTATI, REVISIONI ESEGUITE, ALTRE OSSERVAZIONI	DATA PROSSIMA REVISIONE PERIODICA	FIRMA RESPONSABILE
1					
2					
3					
4					
5					

Per ulteriori informazioni, rivolgersi a:



GB - INFORMATIVE NOTE



Please read this informative note through carefully prior to use and prior to any maintenance work. The purpose of this information contained herein is to assist and direct the user in choosing and using the PPE. Neither the manufacturer nor the distributor can be held liable for an incorrect use of the PPE. This informative note must be kept for the duration of the PPE.

PPE Model: cod. 121092 - mod. BASIC 3

PPE FEATURES

Full body harness is a PPE against falls and it complies with EN 361 standard.

PPE DESCRIPTION

Full body harness is made of polyamide webbings, which are sewn and connected by metal buckles. This configuration guarantees full safety and comfort work.

BASIC EQUIPMENT

- Dorsal attaching ring: for connecting a fall arrest device (ex: lanyards, energy absorbers, ...);
- Sternal attaching loops: for connecting a fall arrest device;
- Connecting and adjusting buckles: for comfort wearing and using of the harness.

CAPTION

- 1 - Shoulder strap
- 2 - Chest strap connecting/adjusting buckle
- 3 - Sternal attaching loops
- 4 - Thigh straps
- 5 - Connecting/adjusting buckle of the thigh straps
- 6 - Dorsal attaching ring
- 7 - Crossing plate
- 8 - Identity label

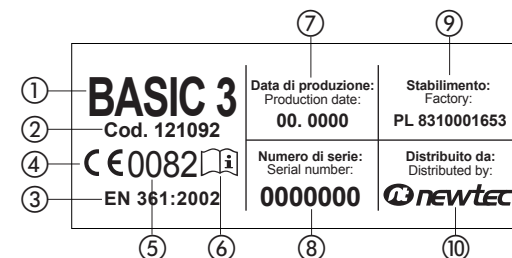
CE MARK



The CE mark means that this article is a Personal Protective Equipment conforming to the essential health and safety requirements set forth in the directive 89/686/EEC and has been certified by the Notified Body **CETE APAVE SUDEUROPE, BP193, 13322 MARSEILLE, FRANCE, n°0082**. In addition, the manufacturer is subjected to the control of finished product CE quality guarantee by the Notified Body **CETE APAVE SUDEUROPE, BP193, 13322 MARSEILLE, FRANCE, n°0082**.

MARKING IDENTIFICATION

- 1 - Model
- 2 - Article code
- 3 - European standards
- 4 - CE Mark
- 5 - N° of the inspecting Notified Body
- 6 - Read the informative note
- 7 - Month and year of manufacture
- 8 - Serial number
- 9 - Factory identification
- 10 - Distributor's Mark

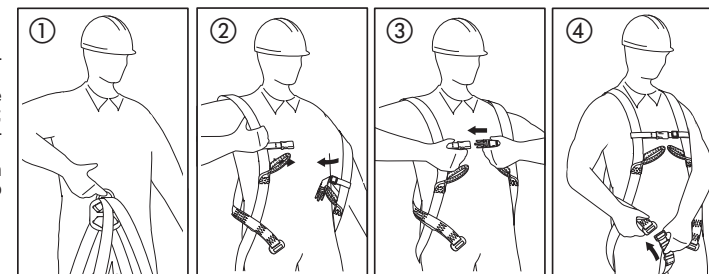


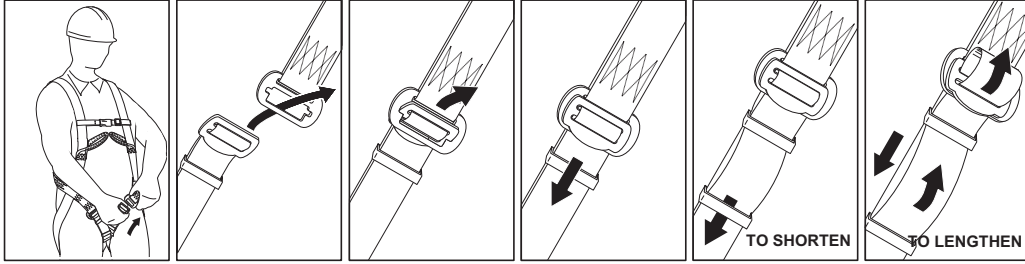
PRE-USE INSPECTION

Before each use, a person who is going to use the PPE, has to execute a close visual examination of all components, in order to check if some mechanical, chemical or thermal defects are present. If some doubt arises about the good condition and the right functioning of the PPE, it has to be withdrawn from use. Then the PPE must be sent to the device manufacturer or to his certified representative to carry out a detailed inspection and the eventual repair.

HOW TO PUT ON THE HARNESS

- 1 - Take the harness by the dorsal attaching ring;
- 2 - Put on the shoulder straps one after one, take care do not twist them;
- 3 - Connect front plastic clip and adjust the length of the chest strap;
- 4 - Pull one and then other thigh straps through crotch, take care do not twist them



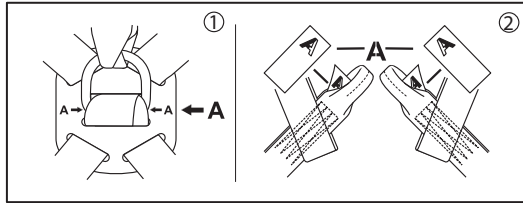
HOW FASTEN STRAPS

REGULATION OF STRAPS LENGTH
THE HARNESS IS PUT ON CORRECTLY IF:

- All straps are correctly adjusted (you can thread your hand between the harness and your clothes);
- Dorsal attaching ring is correctly positioned at the level of the shoulder blades;
- The free ends of all the straps are threaded through the loops;

CONNECTING OTHER FALL ARREST DEVICES

The fall arrest device must be connected only to the attaching elements of the harness marked by capital letter A. So it can be connected directly to the dorsal attaching ring or to both the sternal attaching loops, if present. It is strictly forbidden to attach the fall arrest device to only one sternal attaching loop. The dorsal attaching ring is marked by capital letter A, marked on the crossing plate with arrows indicating the ring.

Sternal attaching loops are marked by an half of the capital letter A placed on the label sewn into each loops. See drawing.


NOTES

Before using a fall arrest system, of which the full body harness is a component, you have to check that all devices are correctly connected. They can work without any trouble and they are certified with the obligatory standards:

- EN 353-1, EN 353-2, EN 354, EN 355, EN 360, EN 361, EN 362: for fall arrest system.
- EN 795: for anchor devices.
- EN 341: for descender devices.

USE

During use, the device should be protected from a contact with oils, acids, solvents, basics, open fire, hot metal drops and sharp edges. You should avoid using the device in the dust laden and greasy environment.

WITHDRAWN FROM USE

The PPE must be withdrawn from use immediately when:

- any doubt arises about its good condition or its right functioning
- it has been used to arrest a fall

The PPE must be sent to the device manufacturer or to his certified representative to carry out a detailed inspection and to value its eventual repair or destruction.

PERIODIC REVIEWS

After each 12 months of utilization the PPE must be withdrawn from use for carrying out the periodic review.

During this inspection will be established admissible time for the PPE use till next periodic review. After this period, it is strictly forbidden to use the PPE without carrying out next periodic review. All the information concerning the periodic review must be recorded in the Identity Card. The periodic reviews and the updating of the Identity Card can be carried out by the manufacturer or by his authorized representative only.

ADMISSIBLE TIME OF USE

The expected average life of the PPE, if it is kept as specified in this informative note and it is subjected to all periodic reviews, is 5 years from first use date.

THE ESSENTIAL PRINCIPLES OF USE OF PPE AGAINST FALLS FROM A HEIGHT

- PPE shall only be used by a person trained and competent in its safe use.
- PPE must not be used by a person with medical condition that could affect the safety of the equipment user in normal and emergency use.
- A rescue plan shall be in place to deal with any emergencies that could arise during the work.
- It is forbidden to make any alterations or additions to the PPE without the manufacturer's prior written consent.
- Any repair shall only be carried out by the equipment manufacturer or his certified representative.
- PPE shall not be used outside its limitations, or for any purpose other than that for which it is intended.
- PPE should be a personal issue item.
- Before use ensure about the compatibility of items of equipment assembled into a fall arrest system.
- Periodically check connecting and adjusting of the equipment components to avoid accidental loosening or disconnecting of the components.
- It is forbidden to use combinations of PPE in which the safe function of any items is affected by or interferes with the safe

function of another.

- Before each use of PPE it is obligatory to carry out a pre-use check of the equipment, to ensure that it is in a serviceable condition and operates correctly.
- During pre-use check it is necessary to inspect all elements of the equipment in respect of any damages, excessive wear, corrosion, abrasion, cutting or incorrect acting, especially take into consideration: in full body harnesses and belts: buckles, adjusting elements, attaching points, webbings, seams, loops; in energy absorbers: attaching loops, webbing, seams, connectors; in textile lanyards or lifelines or guidelines: rope, loops, thimbles, connectors, adjusting element, splices; in steel lanyards or lifelines or guidelines: cable, wires, clips, ferrules, loops, thimbles, connectors, adjusting elements; in retractable fall arresters: cable or webbing, retractor and brake proper acting, casing, energy absorber, connector; in guided type fall arresters: body of the fall arrester, sliding function, locking gear acting, rivets and screws, connector, energy absorber; in connectors: main body, rivets, gate, locking gear acting
- It is essential for the safety of the user that if the product is re-sold outside the original country of destination the reseller shall provide instructions for use, for maintenance, for periodic examination and for repair in language of the country in which the product is to be used.
- A full body harness conformed to EN 361 is the only acceptable body holding device that can be used in a fall arrest system.
- In full body harness use only attaching points marked with big letter "A" to attach a fall arrest system. Marking like "A/2" or a half of "A" means the necessity of attaching a fall arrest system to both attaching points together simultaneously. It is strictly forbidden to attach a fall arrest system to the single attaching point marked "A/2" or a half of "A".
- There are many hazards that may affect the performance of the equipment and corresponding safety precautions that have to be observed during equipment utilization, especially: trailing or looping of lanyards or lifelines over sharp edges; any defects like cutting, abrasion, corrosion; climatic exposure; pendulum falls; extremes of temperature; chemical reagents; electrical conductivity.
- PPE can be cleaned without causing adverse effect on the materials in the manufacture of the equipment. For textile products use mild detergents for delicate fabrics, wash by hand or in a machine and rinse in water. Plastic parts can be cleaned only with water. When the equipment becomes wet, either from being in use or when due cleaning, it shall be allowed to dry naturally, and shall be kept away from direct heat. In metallic products some mechanic parts (spring, pin, hinge, etc.) can be regularly slightly lubricated to ensure better operation. Other maintenance and cleaning procedures should be adhered to detailed instructions stated in the manual of the equipment.
- PPE must be transported in its original package.
- PPE must be stored in their original packaging, in a well-ventilated place, protected from direct light, ultraviolet degradation, damp environment, sharp edges, extreme temperatures and corrosive substances.
- The PPE must be disposed of in compliance with the local regulations in force on this subject (dump, incinerator).
- In the case of manufacturing defects this PPE will be replaced.

It is the responsibility of the user organisation to provide the IDENTITY CARD and to fill in the details required. The identity card should be filled in before the first use of the equipment. Any information about the protective equipment (device name, serial number, date of purchase, date of first use, user's name, information about reviews and repairs) shall be noted in the IDENTITY CARD. Do not use the PPE without the identity card duly filled in.

IDENTITY CARD

DEVICE NAME		CODE	
SERIAL NUMBER		PRODUCTION DATE	
USER'S NAME			
DATE OF PURCHASE		DATE OF FIRST USE	

TECHNICAL INSPECTIONS

	DATE	INSPECTION REASON	DEFECTS NOTED, REPAIRS CARRIED OUT, OTHER RELEVANT INFORMATION	PERIODIC REVIEW NEXT DUE DATE	RESPONSIBLE PERSON SIGNATURE
1					
2					
3					
4					
5					

For more information, contact:



F - NOTE D'INFORMATION


Lire attentivement cette note d'information avant utilisation et avant chaque maintenance. Les informations contenues ici servent à assister et à conseiller l'utilisateur dans le choix et l'utilisation de l'EPI (Équipement de Protection Individuelle). Aucune responsabilité ne pourra être attribuée au constructeur, ni au distributeur en cas d'utilisation incorrecte de l'EPI. Cette note d'information doit être conservée pour toute la durée de vie de l'EPI.

Modèle du EPI: cod. 121092 - mod. BASIC 3
CARACTÉRISTIQUES DE L'EPI

Le harnais pour le corps est un EPI antichute, conforme à la norme EN 361.

DESCRIPTION EPI

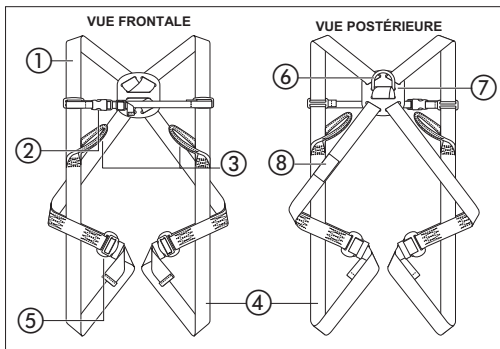
Le harnais est constitué de sangles en polyamide, spécialement cousues et assemblées entre elles par des boucles en métal. Le système ainsi obtenu garantit confort et sécurité de travail.

ÉLÉMENTS DE BASE

- Anneau d'accrochage dorsal : destiné à la fixation des dispositifs antichute (ex. longues, absorbeurs...)
- Anneaux d'accrochage sternal : destinés à la fixation des équipements antichute ;
- Boucles de réglage et de fermeture : permettent de revêtir le harnais facilement et rapidement et d'adapter la longueur de toutes les sangles au corps de l'utilisateur.

LÉGENDE

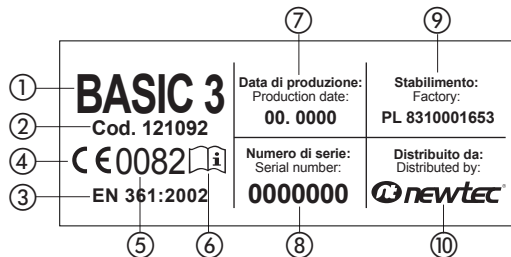
- 1 - Bretelle
- 2 - Boucle de fermeture et de réglage de la sangle pectorale
- 3 - Anneaux d'accrochage sternal
- 4 - Cuissards
- 5 - Boucle de fermeture et de réglage des cuissards
- 6 - Anneau d'accrochage dorsal
- 7 - Élément de croisement
- 8 - Marquage


MARQUE CE

La Marque CE indique que cet article est un équipement de protection individuelle conforme aux exigences essentielles de santé et de sécurité contenues dans la Directive 89/686/CEE et ayant été certifié par l'organisme notifié: **CETE APA VE SUDEUROPE, BP193, 13322 MARSEILLE, FRANCE, n°0082**. Le constructeur est de plus soumis au contrôle de garantie de qualité CE du produit fini par l'organisme notifié **CETE APAVE SUDEUROPE, BP193, 13322 MARSEILLE, FRANCE, n°0082**.

IDENTIFICATION DU MARQUAGE

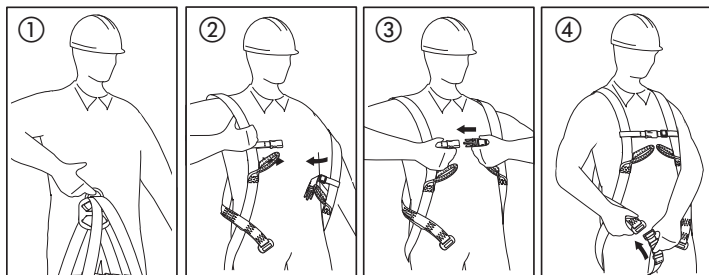
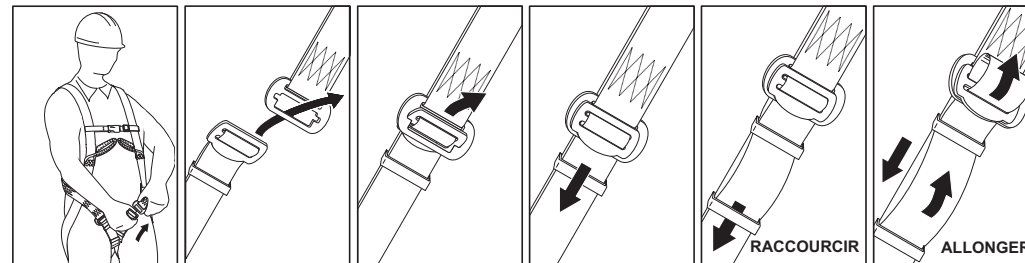
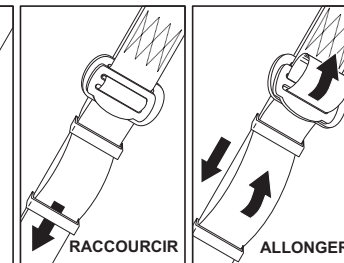
- 1 - Modèle
- 2 - Référence Article
- 3 - Normes Européennes
- 4 - Label CE
- 5 - N° Organisme Notifié de contrôle
- 6 - Lire la note d'information
- 7 - Mois et année de fabrication
- 8 - Numéro de série
- 9 - Identification Établissement
- 10 - Marque du Distributeur


CONTRÔLE PRÉALABLE À L'UTILISATION

Avant toute utilisation de l'EPI, un contrôle méticuleux de tous les composants est nécessaire, notamment la recherche de détériorations de nature mécanique, chimique et thermique. Au moindre doute sur l'état et le fonctionnement de l'EPI, celui-ci doit être immédiatement mis hors service et envoyé au fabricant ou à son représentant agréé pour un contrôle approfondi et une éventuelle réparation.

COMMENT REVÊTIR LE HARNAIS

- 1 - Soulever le harnais en le tenant par l'anneau d'accrochage dorsal.
- 2 - Enfiler les bretelles l'une après l'autre en veillant à ne pas les entortiller.
- 3 - Fermer la boucle antérieure et régler la longueur de la sangle pectorale.
- 4 - Boucler les cuissards l'un après l'autre en veillant à ne pas les entortiller.

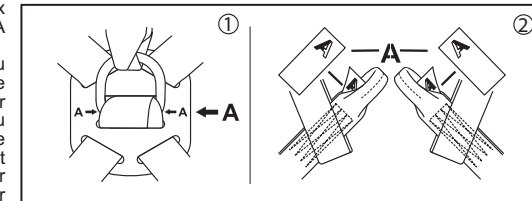

COMMENT ATTACHER LES SANGLES

RÉGLAGE DE LA LONGUEUR DES SANGLES

LE HARNAIS EST CORRECTEMENT REVÊTU SI :

- Toutes les sangles sont correctement réglées (de sorte à pouvoir passer une main entre les sangles du harnais et les vêtements);
- L'anneau d'accrochage dorsal est positionné à la hauteur des omoplates;
- Les extrémités libres des sangles sont enfilées dans les passants et adhèrent au harnais.

FIXATION D'AUTRES DISPOSITIFS ANTICHUTE

L'équipement antichute choisi ne peut être fixé qu'aux éléments d'accrochage du harnais, marqués de la lettre A majuscule.

Il ne peut donc être fixé directement qu'à l'anneau d'accrochage dorsal ou aux anneaux d'accrochage sternal assemblés entre eux, si présents. Ne jamais fixer l'équipement antichute à un seul anneau sternal. L'anneau d'accrochage dorsal est identifié par la lettre A située sur l'élément de croisement, avec les flèches indiquant l'anneau. Les anneaux d'accrochage sternal sont par contre identifiés par la moitié de la lettre A indiquée sur l'étiquette cousue à côté de chaque anneau. Voir schéma.


REMARQUES

Avant d'utiliser un système d'arrêt de chute, dont le harnais pour le corps est un composant, il est nécessaire de vérifier que tous les dispositifs soient correctement assemblés entre eux, qu'ils fonctionnent sans s'interférer et qu'ils soient conformes aux normes en vigueur :

- EN 353-1, EN 353-2, EN 354, EN 355, EN 360, EN 361, EN 362 : pour les systèmes d'arrêt de chute.
- EN 795 : pour les dispositifs d'ancrage.
- EN 341 : pour les dispositifs de descente.

UTILISATION

Lors de l'utilisation, tous les éléments de l'équipement doivent être protégés des contacts avec les huiles, solvants, acides et bases, flammes, fragments de métaux incandescents et objets à bords coupants. Il convient d'éviter d'utiliser le dispositif en environnement très poussiéreux et gras.

MISE HORS SERVICE

L'EPI doit immédiatement être mis hors service :

- en cas de moindre doute sur l'état et le fonctionnement.
- après avoir arrêté une chute.

Après avoir été mis hors service, l'EPI doit être expédié au fabricant ou revendeur agréé pour un contrôle minutieux et pour évaluer s'il doit être réparé ou détruit.

RÉVISIONS PÉRIODIQUES

Tous les 12 mois d'utilisation, l'EPI doit être retiré du service et expédié au fabricant ou au revendeur agréé avec d'en effectuer la révision périodique. Lors de ce contrôle, il est défini la période d'utilisation de l'EPI, jusqu'à la révision périodique suivante. Il est interdit d'utiliser l'EPI après cette période sans effectuer la révision suivante. Toutes les informations sur la révision périodique doivent être notées sur la fiche de contrôle du dispositif. Les révisions périodiques et la mise à jour de la fiche de contrôle peuvent être effectuées exclusivement par le fabricant ou le revendeur agréé.

PÉRIODE D'UTILISATION ADMISE

La durée prévue de l'EPI, s'il est conservé conformément à cette note d'information et soumis aux révisions périodiques, est de 5 ans à compter de la date de la première utilisation.

PRINCIPALES CONSIGNES D'UTILISATION DES ÉQUIPEMENTS DE PROTECTION INDIVIDUELLE ANTICHUTE DE HAUTEUR

- Les EPI ne doivent être utilisés que par des personnes formées pour leur utilisation.
- Les EPI ne peuvent pas être utilisés par des personnes dont les conditions de santé peuvent avoir un effet sur la sécurité lors de l'utilisation quotidienne et d'urgence.
- Un plan de rescousse d'urgence, à appliquer en cas de nécessité, doit être préparé.
- Toute modification sur les EPI sans l'autorisation écrite du fabricant est interdite.
- Toute réparation des équipements ne peut être effectuée que par leur propre fabricant ou par l'un de ses représentants agréés.
- Les EPI doivent être exclusivement utilisés aux fins pour lesquelles ils ont été prévus.

- Les EPI sont personnels et doivent donc être utilisés par une seule personne.
- Avant l'utilisation, s'assurer que tous les éléments de l'équipement soient correctement assemblés entre eux.
- Contrôler régulièrement les assemblages et le réglage des composants de l'équipement afin d'éviter qu'ils se détachent et/ou se détachent.
- L'utilisation de combinaisons d'EPI lors desquelles un composant quelconque de l'équipement est gêné par le fonctionnement d'un autre est interdite.
- Avant toute utilisation des EPI, une inspection visuelle doit être effectuée afin de contrôler leur état et leur fonctionnement.
- Lors de l'inspection, tous les éléments de l'équipement doivent être contrôlés, en recherchant particulièrement toute détérioration, usure excessive, corrosion, abrasion, coupure ou dysfonctionnement. Une attention particulière doit être portée aux éléments ci-après: sur le harnais antichute et la ceinture de positionnement: aux boucles, aux éléments de réglage, aux points d'accrochage, aux sangles, aux passants, aux coutures; sur les absorbeurs d'énergie: aux nœuds d'accrochage, à la bande/sangle, aux coutures, aux connecteurs; sur les longes et les cordages de travail: à la corde, aux nœuds, aux cosses, aux connecteurs, aux éléments de réglage, aux tressages; sur les câbles en acier des lignes de vie: au câble, aux extrémités, aux serre-câbles, aux nœuds, aux cosses, aux connecteurs, aux éléments de réglage; sur les dispositifs antichute avec enrouleur: au câble/sangle, au fonctionnement de l'enrouleur et du dispositif de blocage, à l'armature, à l'absorbeur d'énergie, aux connecteurs; sur les dispositifs antichute de type guidé: au corps du dispositif, au coulisement du cordage dans la glissière, au fonctionnement du dispositif de blocage, aux rivets, aux vis, aux connecteurs, à l'absorbeur d'énergie; sur les connecteurs: au corps portant, au rivetage, à l'ouverture, au fonctionnement du dispositif de blocage.
- Si l'équipement est vendu hors du pays d'origine, le fournisseur de l'équipement doit lui joindre le mode d'emploi, de conservation et les informations sur les révisions périodiques et les réparations de l'équipement, dans la langue parlée dans le pays où l'équipement sera utilisé.
- Le harnais pour le corps conforme à la norme EN 361 est le seul dispositif admis pour soutenir le corps parmi les EPI antichute.
- Le système d'arrêt de chute ne peut être fixé qu'aux points (boucles, nœuds) d'accrochage du harnais pour le corps, marqués de la lettre majuscule « A ». L'indication de type « A/2 » ou la moitié de la lettre « A » signale la nécessité d'assembler, en même temps, deux points d'accrochage marqués de la même façon. Il est interdit de fixer le système de protection à un seul des deux points d'accrochage (boucle, nœud) marqué « A/2 » ou par la moitié de la lettre « A ».
- Lors de l'utilisation des équipements, une attention particulière doit être portée aux phénomènes de danger ayant un effet sur le fonctionnement des équipements et sur la sécurité de l'utilisateur, notamment: au nouage et au glissement des cordes sur des arêtes; chutes pendulaires; à la conduction de courant; à toute détérioration de type coupure, abrasion, corrosion; à l'influence des températures extrêmes; à l'influence négative des facteurs climatiques; à l'influence des substances chimiques.
- Les EPI doivent être transportés dans leur emballage d'origine.
- Les EPI doivent être nettoyés et désinfectés de sorte à ne pas endommager le matériau (matière première) dont ils sont constitués. Pour les matériels en tissu (sangles, cordes), des détergents pour tissus délicats doivent être utilisés. Ils peuvent être lavés à la main ou en machine. Ils doivent être soigneusement rincés. Les parties en matières plastiques doivent être lavées uniquement à l'eau. L'équipement mouillé lors du nettoyage ou de l'utilisation doit être soigneusement séché de façon naturelle, à distance de sources de chaleur. Les composants et les mécanismes en métal (ressorts, charnières, arrêts de sécurité) peuvent seulement être périodiquement lubrifiés, délicatement, pour améliorer leur fonctionnement.
- Les EPI doivent être stockés dans leur emballage d'origine, dans des locaux secs et aérés, protégés de la lumière, des rayons UV, de la poussière, d'objets coupants, de températures extrêmes et de substances caustiques.
- Les EPI doivent être éliminés selon les normes en vigueur en la matière du lieu d'usage (décharge, incinérateur...).
- Le présent EPI sera remplacé pour tout défaut de fabrication.

L'organisation de l'utilisateur a la responsabilité de fournir la "FICHE DE CONTRÔLE" et de la compléter des détails demandés. La fiche de contrôle doit être remplie avant la première utilisation de l'équipement. Toutes les informations sur les équipements de protection (nom, numéro de série, date d'achat, date de la première utilisation, nom de l'utilisateur, informations sur les réparations et les révisions) doivent être notées sur la "FICHE DE CONTRÔLE". L'utilisation des EPI dépourvus de fiche de contrôle remplie est interdite.

FICHE DE CONTRÔLE

NOM DU DISPOSITIF		CODE	
NUMÉRO DE SÉRIE		DATE DE FABRICATION	
NOM DE L'UTILISATEUR			
DATE D'ACHAT		DATE DE LA PREMIÈRE UTILISATION	

INSPECTIONS TECHNIQUES

	DATE	MOTIF DE L'INSPECTION	DOMMAGES CONSTATÉS, RÉVISIONS EFFECTUÉES, AUTRES OBSERVATIONS	DATE DE LA PROCHAINE RÉVISION PÉRIODIQUE	SIGNATURE DU RESPONSABLE
1					
2					
3					
4					
5					

Pour tout renseignement complémentaire contacter:



E - NOTA INFORMATIVA



Lea detenidamente la presente nota informativa antes de proceder al uso y al mantenimiento. Las informaciones contenidas en la presente nota tienen la finalidad de asesorar y guiar al usuario en la elección y el uso del EPI. El fabricante y el distribuidor no asumen responsabilidad alguna en caso de un uso incorrecto del EPI. La presente nota informativa debe conservarse durante toda la vida del EPI.

Modelo del EPI: cod. 121092 - mod. BASIC 3

CARACTERÍSTICAS DEL EPI

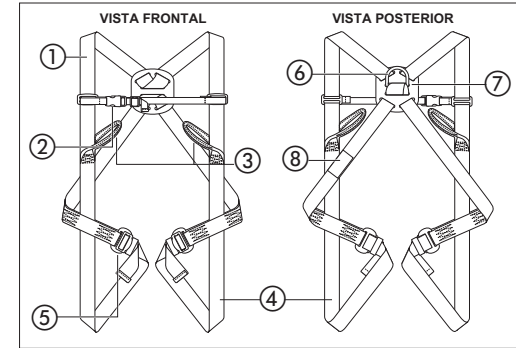
El arnés para el cuerpo es un EPI anticaída y es conforme a la normativa EN 361.

DESCRIPCIÓN EPI

El arnés se compone de correas de poliamida, cosidas y unidas entre sí mediante de hebillas de metal. Este sistema garantiza el confort y la seguridad en el trabajo.

ELEMENTOS BÁSICOS

- Anilla de enganche dorsal: tiene la función de conectar los dispositivos anticaída (por ej., cuerdas, absorbedores, etc.)
- Anillas de enganche esternal: tienen la función de conectar los dispositivos anticaída
- Hebillas de ajuste y conexión: permiten colocarse fácil y rápidamente el arnés, y adaptar la longitud de todas las correas al cuerpo del usuario.



LEGENDA

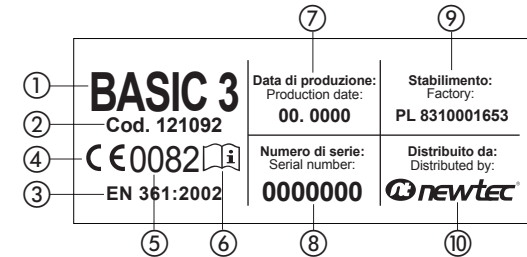
- 1 - Tirante
- 2 - Hebillas de conexión de la correa pectoral
- 3 - Anillas de enganche esternal
- 4 - Perneras
- 5 - Hebillas de conexión y ajuste de las perneras
- 6 - Anilla de enganche dorsal
- 7 - Elemento de cruce
- 8 - Marcado

LA MARCA CE

La marca CE indica que este artículo es un equipo de protección individual conforme on los requisitos esenciales de salud y seguridad establecidos en la directiva 89/686/CEE y que es sido certificado por el ente notificado: **CETE APAVE SUDEUROPE, BP193, 13322 MARSEILLE, FRANCE, n°0082**. El fabricante se ha sometido al control de garantía de calidad CE del producto acabado por el ente notificado **CETE APAVE SUDEUROPE, BP193, 13322 MARSEILLE, FRANCE, n°0082**.

IDENTIFICACIÓN DEL MARCADO

- 1 - Modelo
- 2 - Código del artículo
- 3 - Normativas europeas
- 4 - Marcado CE
- 5 - N° Organismo de control notificado
- 6 - Lea la nota informativa
- 7 - Mes y año de producción
- 8 - Número de serie
- 9 - Identificación del establecimiento
- 10 - Marca del distribuidor

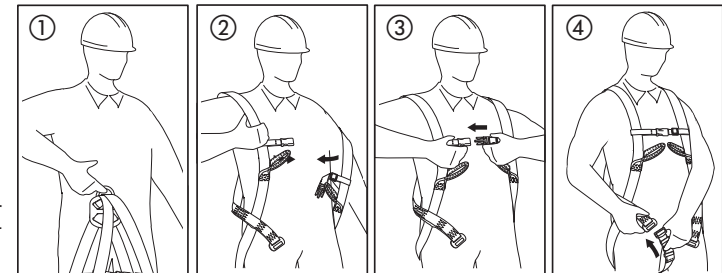


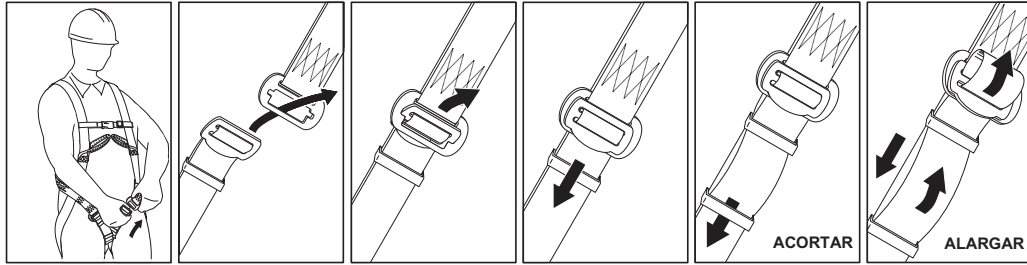
REVISIÓN ANTES DEL USO

Antes de usar el EPI, es necesario revisar cuidadosamente todos los componentes, prestando especial atención a los daños de tipo mecánico, químico y térmico. En caso de dudas sobre el estado y funcionamiento del EPI, excluirlo inmediatamente del servicio y enviarlo al fabricante o a su representante autorizado para que lo revise detalladamente y lo repare si fuera necesario.

CÓMO COLOCARSE EL ARNÉS

- 1 - Levantar el arnés sosteniéndolo de la anilla de enganche dorsal.
- 2 - Introducir los tirantes uno por vez y prestando atención para no torcerlos.
- 3 - Abrochar la hebilla anterior y ajustar la longitud de la correa pectoral.
- 4 - Abrochar las perneras una por vez, prestando atención para no torcerlas.



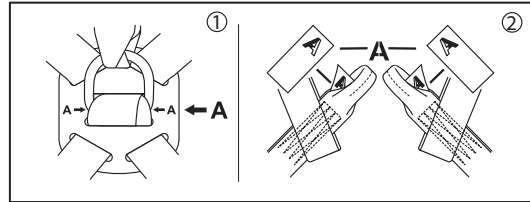
CÓMO ATAR LOS CINTURONES

EL ARNÉS ESTÁ COLOCADO CORRECTAMENTE SI:

- Todas las correas están correctamente ajustadas (si se logra pasar una mano entre las correas del arnés y la vestimenta);
- La anilla de enganche dorsal está ubicada a la altura de los omóplatos;
- Los extremos libres de las correas están colocados en los pasantes y se adhieren al arnés.

CONEXIÓN DE OTROS DISPOSITIVOS ANTICAÍDA

El dispositivo anticaída elegido se puede conectar únicamente a los elementos de enganche del arnés, marcados con la letra A mayúscula.

Por lo tanto, sólo se puede conectar directamente a la anilla de enganche dorsal o a las anillas de enganche esternal conectadas entre sí, si posee. Nunca conectar el dispositivo anticaída a una sola anilla esternal. La anilla de enganche dorsal está identificada con la letra A ubicada en el elemento de cruce, con las flechas que señalan la anilla. En cambio, las anillas de enganche esternal están identificadas con la mitad de la letra A, grabada en la etiqueta cosida al lado de cada anilla. Ver diseño.


NOTAS

Antes de utilizar un sistema anticaída, en el cual el arnés para el cuerpo es un componente, se debe comprobar que todos los dispositivos estén conectados correctamente entre sí, que funcionen sin interferirse entre sí y que estén conforme a las normativas vigentes:

- EN 353-1, EN 353-2, EN 354, EN 355, EN 360, EN 361, EN 362: para los sistemas anticaída.
- EN 795: para los dispositivos de anclaje.
- EN 341: para los dispositivos de descenso.

UTILIZACIÓN

Durante su uso, es necesario proteger todos los elementos del dispositivo del contacto con aceites, solventes, ácidos y bases, llamas, fragmentos de metal incandescente y objetos de bordes cortantes. Se debe evitar el uso del dispositivo en ambientes con mucho polvo o aceite.

EXCLUSIÓN DEL SERVICIO

El EPI debe excluirse inmediatamente del uso:

- en caso de cualquier duda sobre el estado y el funcionamiento correcto.
- después de detener una caída.

Después de ser excluido del servicio, el EPI debe enviarse al fabricante o persona autorizada con el fin de llevar a cabo una revisión detallada y evaluar la posible reparación o destrucción.

REVISIONES PERIÓDICAS

Cada 12 meses de uso, el EPI debe retirarse del servicio y enviarse al fabricante o a la persona autorizada con el fin de llevar a cabo una revisión periódica. Durante esta revisión se define el periodo de uso del EPI, hasta la próxima revisión periódica. Está prohibido utilizar el EPI después de este periodo sin realizar la próxima revisión. Toda la información sobre la revisión periódica debe anotarse en la ficha de control del dispositivo. Las revisiones periódicas y la actualización de la ficha de control son realizadas únicamente por el fabricante o a la persona autorizada.

PERÍODO DE USO ADMITIDO

La duración prevista del EPI, si se conserva como se especifica en la presente nota informativa y se somete a las revisiones periódicas, es de 5 años desde la fecha del primer uso.

PRINCIPALES REGLAS DE USO DE LOS EQUIPOS DE PROTECCIÓN INDIVIDUAL ANTICAÍDA DE ALTURA

- Los EPI deben ser utilizados sólo por personas entrenadas para su uso.
- Los EPI no pueden ser utilizados por personas cuya condición de salud puede influir en su seguridad durante el uso cotidiano y de emergencia.
- Se debe preparar un plan para la posible recuperación de emergencia que se debe aplicar en caso de necesidad.
- Está prohibido realizar cualquier modificación en los EPI sin la autorización escrita del fabricante.
- Cualquier reparación de los dispositivos puede ser realizada sólo por el fabricante de los dispositivos o por un representante autorizado.
- Los EPI no pueden ser utilizados de forma distinta al uso previsto.
- Los EPI son personales y por lo tanto, deben ser utilizados por una sola persona.

- Antes de usarlos, asegurarse de que todos los elementos del dispositivo estén conectados entre sí de forma correcta.
- Controlar periódicamente las conexiones y el ajuste de los componentes del dispositivo para evitar que se aflojen y/o separen.
- Está prohibido utilizar combinaciones de EPI en los cuales el funcionamiento de cualquier componente del dispositivo impida el funcionamiento de otro.
- Antes de usar los EPI, se debe realizar una atenta inspección visual para controlar el estado y el funcionamiento.
- Durante la revisión se deben controlar todos los elementos del dispositivo, con especial atención en cualquier daño, desgaste excesivo, corrosión, abrasión, corte o funcionamiento incorrecto. Prestar especial atención a estos elementos: en el arnés anticaída y en el cinturón de posicionamiento: a las hebillas, elementos de regulación, puntos de enganche, correas, pasantes, costuras; en los absorbedores de energía: a los nudos de enganche, cinta/correa; a las costuras, a los conectores; en las cuerdas y en los cables de trabajo: a la cuerda, nudos, guardacabos, conectores, elementos de ajuste, entrelazados; en los cables de acero de las líneas de vida: al cable, terminales, grapas, nudos, guardacabos, conectores, elementos de ajuste; en los dispositivos anticaída con enrollador: al cable/cinta, funcionamiento correcto del enrollador y del dispositivo de bloqueo, carcasa, absorbedor de energía, conectores; en los dispositivos anticaída deslizantes: al cuerpo del dispositivo, deslizamiento correcto del cable de guía, funcionamiento del dispositivo de bloqueo, remaches, tornillos, conectores, absorbedor de energía; en los conectores: al cuerpo de sustentación, remachado, apertura, funcionamiento del dispositivo de bloqueo.
- Si el dispositivo es vendido fuera del país de origen, el proveedor del dispositivo debe incluir las instrucciones de uso, de conservación y la información sobre las revisiones periódicas y a las reparaciones del dispositivo, en el idioma vigente en el país donde el dispositivo será utilizado.
- El arnés para el cuerpo conforme a la normativa EN 361 es el único dispositivo admisible para sostener el cuerpo entre los EPI anticaída.
- El sistema anticaída puede conectarse únicamente a los puntos (hebillas, nudos) de enganche del arnés para el cuerpo, indicados con la letra "A" mayúscula. La indicación tipo "A/2" o la mitad de la letra "A" significa que es necesario conectar, al mismo tiempo, dos puntos de enganche, con la misma indicación. Está prohibido conectar el sistema de protección a un sólo punto (hebillas, nudos) de enganche indicado "A/2" o a la mitad de la letra "A".
- Durante el uso de los dispositivos se debe prestar especial atención a los fenómenos peligrosos que influyen en el funcionamiento de los dispositivos y en la seguridad del usuario, en particular a: la acumulación de nudos y el desplazamiento de las cuerdas en aristas; caídas pendulares; la conducción de corriente; cualquier daño de tipo corte, abrasión, corrosión; la influencia de temperaturas extremas; la influencia negativa de los factores climáticos; la influencia de las sustancias químicas.
- Los EPI deben ser transportados en el embalaje original.
- Los EPI deben limpiarse y desinfectarse de manera tal que no dañen el material (materia prima) con el que está hecho el dispositivo. Para los materiales de tejido (correas, cuerdas) se debe utilizar detergentes para prendas delicadas. Se pueden lavar a mano o en lavadora. Se deben secar adecuadamente. Las partes de material plástico deben lavarse sólo con agua. El dispositivo que se moja durante la limpieza o el uso debe secarse adecuadamente de modo natural, lejos de las fuentes de calor. Las partes y los mecanismos de metal (muelles, bisagras, topes de seguridad) pueden lubricarse periódicamente con mucho cuidado para mejorar su funcionamiento.
- Los EPI deben ser almacenados en su embalaje original, en lugares secos y ventilados, alejados de la luz, de los rayos UV, del polvo, de objetos cortantes, de temperaturas extremas y de sustancias cáusticas.
- Los EPI deben eliminarse de conformidad con las normativas locales vigentes en materia (vertedero, incinerador).
- El presente EPI se sustituirá en caso de que presente defectos de fabricación.

El establecimiento del usuario tiene la responsabilidad de presentar la "FICHA DE CONTROL" y de introducir los detalles solicitados. La ficha de control debe completarse antes del primer uso del dispositivo. Toda la información sobre los dispositivos de protección (nombre, número de serie, fecha de adquisición, fecha del primer uso, nombre del usuario, información sobre las reparaciones y las revisiones) debe completarse en la "FICHA DE CONTROL". No está permitido usar los EPI que no tengan la ficha de control completa.

FICHA DE CONTROL

NOMBRE DEL DISPOSITIVO		CÓDIGO	
NÚMERO DE SERIE		FECHA DE PRODUCCIÓN	
NOMBRE DEL USUARIO			
FECHA DE COMPRA		FECHA DE LA PRIMERA UTILIZACIÓN	

INSPECCIONES TÉCNICAS

	FECHA	MOTIVO DE LA INSPECCIÓN	DAÑOS CONSTATADOS, REVISIONES EFECTUADAS, OTRAS OBSERVACIONES	FECHA DE LA SIGUIENTE REVISIÓN PERIÓDICA	FIRMA DEL RESPONSABLE
1					
2					
3					
4					
5					

Para más informaciones dirigirse a:



D - INFORMATIONSBLATT


Dieses Informationsblatt vor dem Gebrauch und vor jeder Wartung aufmerksam lesen. Die in diesem Informationsblatt enthaltenen Informationen sollen dem Anwender bei der Wahl und dem Gebrauch der persönlichen Schutzausrüstungen helfen. Der Hersteller und der Vertragshändler haften nicht bei einem falschen Gebrauch der persönlichen Schutzausrüstungen. Dieses Informationsblatt muss über die gesamte Lebensdauer der persönlichen Schutzausrüstung aufbewahrt werden.

Modell der PSA: cod. 121092 - mod. BASIC 3
MERKMALE DER PSA

Der Körpergurt ist eine PSA gegen Absturz und entspricht der Richtlinie EN 361.

BESCHREIBUNG DER PSA

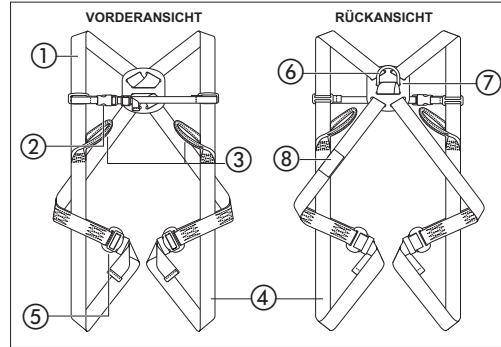
Der Körpergurt besteht aus zusammen genähten und mit Metallschnallen verbundenen Polyamidriemen. Dieses System gewährleistet Komfort und Sicherheit.

DIE GRUNDELEMENTE

- Rückenöse: zur Verbindung mit den Auffangsystemen (z.B. Sicherungsseile, Falldämpfer, ...)
- Brustösen: zur Verbindung mit den Auffangsystemen
- Einstell- und Verbindungsschnallen: ermöglichen ein schnelles und einfaches Anlegen des Körpergurtes und das Anpassen aller Riemenlängen an den Körper des Benutzers.

ERLÄUTERUNGEN

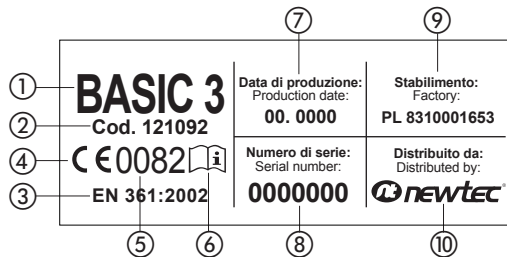
- 1 - Schulterberiemung
- 2 - Verbindungs- und Einstellschnalle des Brustriemens
- 3 - Brustösen
- 4 - Beinberiemung
- 5 - Verbindungs- und Einstellschnalle der Beinberiemung
- 6 - Rückenöse
- 7 - Kreuzelement
- 8 - Markierung


CE-KENNZEICHNUNG


Die CE-Kennzeichnung weist darauf hin, dass dies Artikel zu den persönlichen Schutzausrüstungen zähle und den wesentlichen Gesundheits- und Sicherheitsvorschriften der Richtlinie 89/686/ECE entspricht und dass es von dem folgenden Institut bescheinigt wurde: **CETE APAVE SUDEUROPE, BP193, 13322 MARSEILLE, FRANCE, n°0082**. Der Hersteller wird ferner der CE-Qualitätsgewährleistungskontrolle des Endprodukts durch folgendes Institut unterzogen **CETE APAVE SUDEUROPE, BP193, 13322 MARSEILLE, FRANCE, n°0082**.

DIE MARKIERUNG

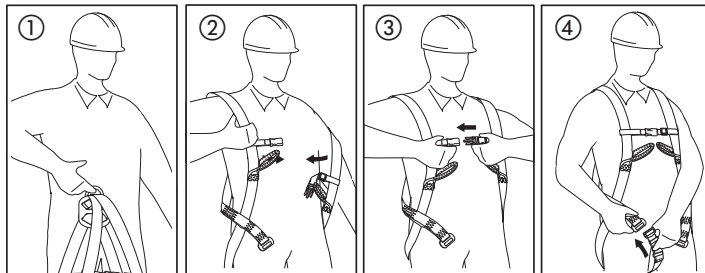
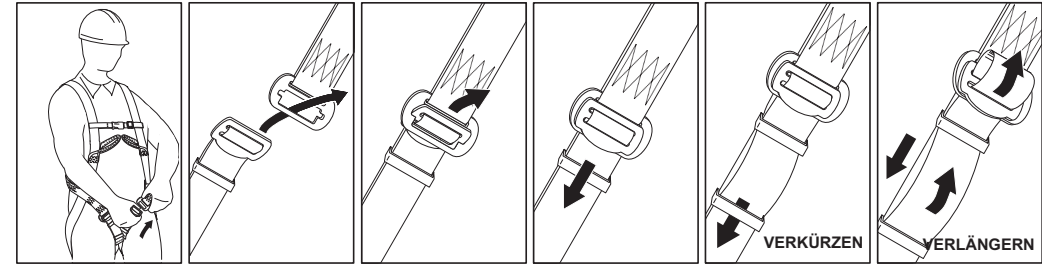
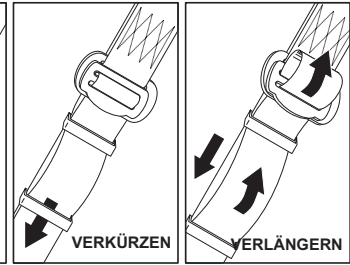
- 1 - Modell
- 2 - Artikel-Code
- 3 - Europäische Richtlinien
- 4 - CE-Markierung
- 5 - Kenn-Nr. der eingetragenen Kontrollstelle
- 6 - Hinweise beachten
- 7 - Herstellungsjahr und -monat
- 8 - Seriennummer
- 9 - Werksnummer
- 10 - Marke des Großhändlers


KONTROLLEN VOR DER BENUTZUNG

Vor der Verwendung einer PSA müssen alle Elemente sorgfältig untersucht werden; achten Sie insbesondere auf mechanische, chemische und thermische Beschädigungen. Treten irgendwelche Zweifel in Bezug auf den einwandfreien Zustand bzw. Funktion der PSA auf, darf sie keinesfalls benutzt, sondern muss dem Hersteller oder seinem Vertreter zwecks einer genaueren Überprüfung und evtl. Reparatur zugeschickt werden.

DAS ANLEGEN DES GURTS

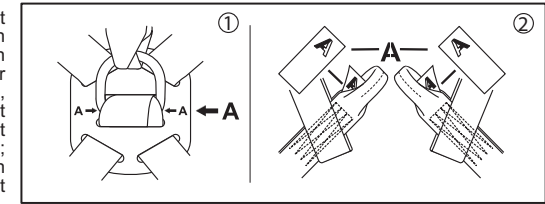
- 1 - Heben Sie den Körpergurt an der Rückenöse hoch.
- 2 - Legen Sie die Schulterriemen nacheinander an; achten Sie darauf, dass sie sich nicht verdrehen.
- 3 - Schließen Sie die vordere Schnalle und stellen Sie die Länge des Brustriemens ein.
- 4 - Schließen Sie nacheinander die Beinriemen; achten Sie darauf, dass sie sich nicht verdrehen.


DAS SCHLIESSEN DER GURTE

EINSTELLEN DER GURTLÄNGE

DER KÖRPERGURT IST RICHTIG ANGELEGT, WENN:

- Alle Riemen richtig eingestellt sind (d.h. Sie können eine Hand zwischen die Riemen des Körpergurts und Ihre Kleidung schieben);
- Die Rückenöse sich in Höhe der Schulterblätter befindet;
- Die freien Riemenenden sind in die Schlaufen eingeführt und liegen am Körpergurt an.

VERBINDUNG VON ANDEREN AUFFANGGERÄTEN

Das ausgewählte Auffanggerät darf ausschließlich mit denen mit dem Großbuchstaben A gekennzeichneten Verbindungselementen des Körpergurts verbunden werden. D.h. es darf direkt nur an der Rückenöse oder den miteinander verbundenen Brustösen verbunden werden, befestigt werden. Verbinden Sie das Auffanggerät keinesfalls an nur einer Brustöse. Die Rückenöse ist mit dem Buchstaben A auf dem Kreuzelement gekennzeichnet; die Pfeile zeigen auf die Öse. Die Brustösen hingegen sind mit einem neben jeder Öse aufgenähten Etikett gekennzeichnet, das die Hälfte des Buchstabens A trägt. Siehe Abbildung.


ANMERKUNGEN

Vor der Verwendung eines Auffangsystems, das einen Körpergurt als Element enthält, muss überprüft werden, dass alle Vorrichtungen richtig miteinander verbunden sind, dass sie einwandfrei funktionieren, ohne sich gegenseitig zu beeinträchtigen, und dass sie den folgenden einschlägigen Richtlinien entsprechen:

- EN 353-1, EN 353-2, EN 354, EN 355, EN 360, EN 361, EN 362: für Auffangsysteme.
- EN 795: für Anschlagvorrichtungen.
- EN 341: für Absenkvorrichtungen.

GEBRAUCH

Während der Verwendung sollte vermieden werden, dass die Elemente der Vorrichtung mit Öl, Lösungsmitteln, Säuren und Laugen, Flammen, glühenden Metallteilen und scharfkantigen Gegenständen in Berührung kommen. Die Vorrichtung sollte nicht in sehr staubigen oder ölreichen Umgebungen benutzt werden.

AUSSCHLUSS VON DER VERWENDUNG

Die PSA muss unverzüglich von jeglicher Verwendung ausgeschlossen werden:

- falls irgendwelche Zweifel in Bezug auf ihren einwandfreien Zustand und Funktion auftreten;
- nachdem sie einen Absturz gestoppt hat.

Wurde eine PSA von der Verwendung ausgeschlossen, muss sie dem Hersteller oder einer befugten Person zwecks einer gründlichen Untersuchung und evtl. Instandsetzung bzw. Vernichtung zugeschickt werden.

REGELMÄSSIGE ÜBERHOLUNGEN

Nach einer Verwendungszeit von 12 Monaten muss die PSA eingezogen und dem Hersteller oder einer befugten Person zugeschickt werden, um eine Überholung durchzuführen. Bei dieser Überprüfung wird die Verwendungszeit der PSA bis zur nächsten regelmäßigen Überholung festgelegt. Die PSA darf keinesfalls nach Ablauf dieses Zeitraums benutzt werden, ohne dass sie überholt wurde. Alle Informationen in Bezug auf die regelmäßige Überholung müssen im Prüfblatt der Vorrichtung eingetragen werden. Die regelmäßigen Überholungen und die Aktualisierung des Prüfblatts dürfen ausschließlich vom Hersteller oder der befugten Person durchgeführt werden.

ZULÄSSIGE VERWENDUNGSZEIT

Wird die PSA entsprechend den in diesem Informationsblatt enthaltenen Anweisungen aufbewahrt und regelmäßigen Überholungen unterzogen, sollte ihre Lebensdauer 5 Jahre ab dem Zeitpunkt der ersten Verwendung betragen.

GRUNDREGELN FÜR DIE VERWENDUNG VON PERSÖNLICHEN SCHUTZAUSRÜSTUNGEN GEGEN ABSTURZ AUS DER HÖHE

- Die PSA sollten nur von Personen benutzt werden, die mit ihrer Anwendung vertraut sind.
- Die PSA dürfen keinesfalls von Personen benutzt werden, deren Gesundheitszustand während der täglichen Verwendung und in Notsituationen die Sicherheit beeinträchtigen könnte.
- Für einen evtl. eintretenden Notfall sollte ein Rettungsplan bereit gestellt werden.
- Jegliche Änderung der PSA ohne die schriftliche Genehmigung des Herstellers ist untersagt.
- Nur der Hersteller oder ein von ihm zugelassener Vertreter sind dazu befugt, Reparaturen an den Vorrichtungen auszuführen.
- Die PSA dürfen keinesfalls auf eine andere als die vorgesehene Weise verwendet werden.
- Die PSA sind individuelle Vorrichtungen und dürfen daher nur von einer Person verwendet werden.
- Vergewissern Sie sich vor der Verwendung, dass alle Elemente richtig miteinander verbunden sind.

- Überprüfen Sie regelmäßig alle Verbindungen und die Einstellung aller Elemente, um ein unbeabsichtigtes Lockern bzw. Ablösen zu vermeiden.
- Keinesfalls dürfen PSA zusammen verwendet werden, wenn ein Element der einen Vorrichtung ein Element der anderen beeinträchtigt.
- Führen Sie vor jeder Verwendung der PSA eine sorgfältige Sichtkontrolle ihres Zustands und ihrer Funktionsfähigkeit durch.
- Achten Sie bei dieser Kontrolle insbesondere auf Beschädigungen, überhöhten Verschleiß, Rosterscheinungen, Abrieb, Schnitte oder Funktionsstörungen. Achten Sie besonders auf die folgenden Elemente: in Körpergurt und Haltegurt: Schnallen, Einstellelemente, Verbindungspunkte, Riemen, Schlaufen, Nähte; bei den Falldämpfern: Verbindungsknoten, Band/Riemen, Nähte, Verbindungselemente; **bei den Sicherungseilen: Seil, Knoten, Kauschen, Verbindungselemente, Einstellelemente, Verflechtungen; bei den Stahlseilen von Seilsicherungssystemen: Stahlseil, Endstücke, Klemmen, Knoten, Kauschen, Verbindungselemente, Einstellelemente;** bei den Auffanggeräten mit Aufroller: Seil/Band, die einwandfreie Funktion des Aufrollers und der Sperrvorrichtung, das Gehäuse, Falldämpfer, Verbindungselemente; bei den Auffanggeräten mit Führung: Gerätekörper, das einwandfreie Gleiten des Seils in der Führung, die einwandfreie Funktion der Sperrvorrichtung, Niete, Schrauben, Verbindungselemente, Falldämpfer; bei den Verbindungselementen: Tragkörper, Vernietung, Öffnung, die einwandfreie Funktion der Sperrvorrichtung.
- Wird die Vorrichtung außerhalb ihres Herkunftslandes verkauft, muss der Hersteller die entsprechenden Anweisungen über ihren Gebrauch und Aufbewahrung sowie die Informationen über die regelmäßigen Überholungen und Reparaturen in der Sprache des zukünftigen Benutzerlandes mitliefern.
- Der mit der Richtlinie EN 361 konforme Körpergurt ist die einzige zulässige Vorrichtung, um den Körper zwischen den PSA gegen Absturz zu halten.
- Das Auffangsystem darf ausschließlich an den mit dem Großbuchstaben „A“ gekennzeichneten Verbindungspunkten (Schnallen, Knoten) befestigt werden. Die Kennzeichnung „A/2“ oder die Hälfte des Buchstabens „A“ bedeutet, dass zwei gleich gekennzeichnete Verbindungspunkte gleichzeitig miteinander verbunden werden müssen. Das Sicherungssystem darf keinesfalls nur an einem mit „A/2“ oder der Hälfte des Buchstabens „A“ gekennzeichneten Verbindungspunkt (an der Schnalle, am Knoten) angebracht werden.
- **Achten Sie während der Arbeit insbesondere auf Gefahren, die die Funktion der PSA und damit die Sicherheit des Benutzers beeinträchtigen könnten:** Verknotungen oder Gleiten der Seile über Kanten; Herunterfallen mit Pendelbewegungen; Luftströmungen; jede Art von Beschädigung, z.B. Schnitte, Abrieb, Rostbildung; Einwirkungen von extremen Temperaturen; Beeinträchtigung durch klimatische Einflüsse; Beeinträchtigung durch Chemikalien.
- Die PSA müssen in ihren Originalverpackungen transportiert werden.
- Die PSA müssen so gereinigt und desinfiziert werden, dass die Materialien (Ausgangsmaterial), aus denen sie hergestellt sind, nicht beschädigt werden. Für die Gewebe (Riemen, Seile) nehmen Sie bitte ein Waschmittel für empfindliche Wäsche. Sie können mit der Hand oder in der Waschmaschine gewaschen werden. Sorgfältig ausspülen. Die Kunststoffteile werden nur mit Wasser gereinigt. Die nach dem Waschen und während der Verwendung nass gewordene Vorrichtungen nicht in der Nähe von Wärmequellen, sondern natürlich und vollständig trocken lassen. Metallteile (Federn, Gelenke, Sperrvorrichtungen) sollten nur regelmäßig leicht eingefettet werden, damit sie gut funktionieren.
- Die PSA sollten in ihren Originalverpackungen, in trockenen und belüfteten Räumen, geschützt vor Licht, UV-Strahlen, Staub, schneidenden Gegenständen, extremen Temperaturen und ätzenden Substanzen aufbewahrt werden.
- Die PSA müssen gemäß den Vorschriften der anwendbaren Gesetze entsorgt werden (Mülldeponie Müllverbrennung).
- Diese persönliche Schutzausrüstung wird bei Fabrikationsfehlern ersetzt.

Es unterliegt der Verantwortung der Organisation des Benutzers, das "PRÜFBLATT" zu erstellen und die erforderlichen Angaben dort einzutragen. Das Prüfblatt muss vor der ersten Verwendung der Vorrichtung ausgefüllt werden. Alle Angaben bezüglich der Schutzvorrichtungen (Bezeichnung, Seriennummer, Kaufdatum, Datum der ersten Verwendung, Name des Benutzers, Informationen über Reparaturen und Überholungen) müssen im "PRÜFBLATT" vermerkt werden. PSA ohne ein ausgefülltes Prüfblatt dürfen nicht verwendet werden.

PRÜFBLATT

GERÄTENAME	CODE
SERIENNUMMER	HERSTELLUNGSDATUM
NAME DES ANWENDERS	
KAUFDATUM	ERSTVERWENDUNGSDATUM

TECHNISCHE ÜBERPRÜFUNGEN

	DATUM	GRUND DER ÜBERPRÜFUNG	FESTGESTELLTE BESCHÄDIGUNGEN, AUSGEFÜHRTE ÜBERHOLUNGEN, SONSTIGE ANMERKUNGEN	DATUM DER NÄCHSTEN REGELMÄSSIGEN ÜBERHOLUNG	UNTERSCHRIFT DES VERANTWORTLICHEN
1					
2					
3					
4					
5					

Für weitere Informationen wenden Sie sich bitte an:



P - NOTA INFORMATIVA



Ler atentamente a presente nota informativa antes do emprego e antes de qualquer manutenção. As informações aqui contidas servem para resguardar e para orientar o usuário na escolha e no uso do DPI. Nenhuma responsabilidade será atribuída ao fabricante e ao distribuidor no caso de uso incorrecto do DPI. A presente nota informativa deve ser mantida por toda a vida útil do DPI.

Modelo do DPI: cod. 121092 - mod. BASIC 3

CARACTERÍSTICAS DO DPI

A amarração para o corpo é um DPI anti-queda e encontra-se em conformidade com a norma EN 361.

DESCRIÇÃO DPI

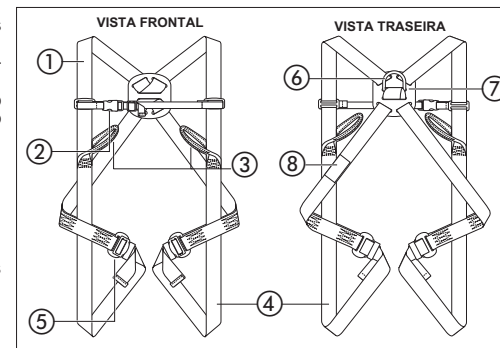
A amarração é constituída por correias de poliamida costuradas especificamente e conectadas entre si por meio de fivelas em metal. O sistema assim obtido garante conforto e segurança de trabalho.

ELEMENTOS DE BASE

- Anel de engate dorsal: destinado à conexão dos dispositivos anti-queda (ex. cordas, absorvedores, ...)
- Anéis de engate peitoral: destinados à conexão dos dispositivos anti-queda;
- Fivelas de regulação e conexão: permitem vestir a amarração fácil e rapidamente e permitem a adaptação do comprimento de todas as correias ao corpo do usuário.

LEGENDA

- 1 - Suspensório
- 2 - Fivela de conexão e regulação da correia peitoral
- 3 - Anéis de engate peitoral
- 4 - Suportes para as coxas
- 5 - Fivela de conexão e regulação dos suportes para as coxas
- 6 - Anel de engate dorsal
- 7 - Elemento de cruzamento
- 8 - Marcação



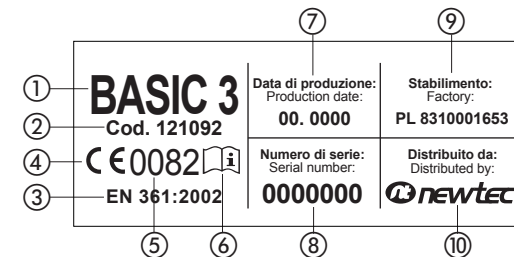
MARCAÇÃO CE



A marcação CE indica que este artigo é um instrumento de protecção individual que está em conformidade com os requisitos essenciais de saúde e segurança contidos na directiva 89/686/CEE e que é certificado pelo órgão responsável: **CETE APAVE SUDEUROPE, BP193, 13322 MARSEILLE, FRANCE, n°0082**. O fabricante é, além disso, submetido ao controlo de garantia de qualidade CE do produto final pelo órgão responsável: **CETE APAVE SUDEUROPE, BP193, 13322 MARSEILLE, FRANCE, n°0082**.

IDENTIFICAÇÃO DA MARCAÇÃO

- 1 - Modelo
- 2 - Código Artigo
- 3 - Normas Europeias
- 4 - Marca CE
- 5 - N° Organismo Notificado de controlo
- 6 - Ler a nota informativa
- 7 - Mês e ano de produção
- 8 - Número de série
- 9 - Identificação Estabelecimento
- 10 - Marca do Distribuidor

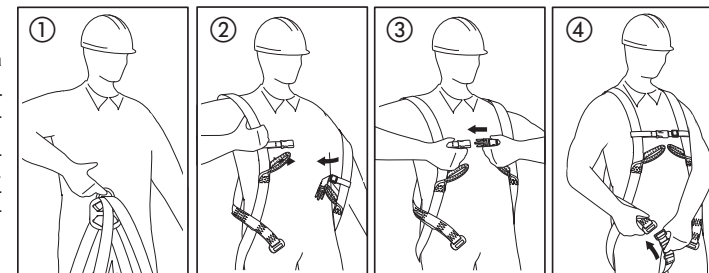


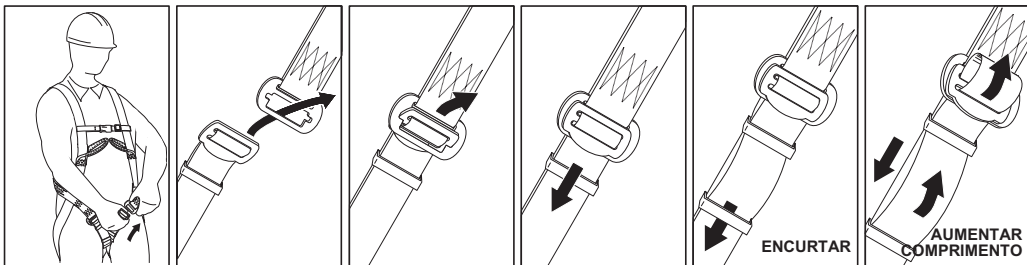
INSPECÇÃO ANTES DO USO

Antes de qualquer utilização do DPI é necessário executar uma cuidadosa inspecção de todos os componentes, com especial atenção aos danos mecânicos, químicos e térmicos. Em caso de dúvidas com relação à correcta condição e funcionamento do DPI, excluí-lo imediatamente do serviço e enviá-lo ao fabricante ou ao seu representante autorizado, de modo que seja executada uma inspecção detalhada e a eventual reparação.

COMO VESTIR A AMARRAÇÃO

- 1 - Erguer a amarração segurando-a pelo anel de engate dorsal.
- 2 - Colocar os suspensórios um por vez tomando cuidado para não torcê-los
- 3 - Amarrar a fivela dianteira e regular o comprimento da correia peitoral.
- 4 - Amarrar os suportes para as coxas um depois do outro tomando cuidado para não torcê-los.



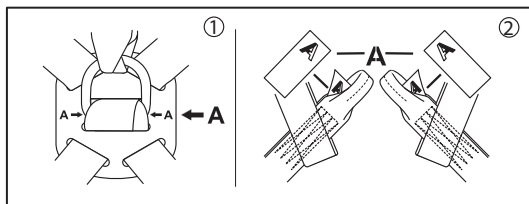
COMO AMARRAR OS CINTOS

A AMARRAÇÃO ESTÁ VESTIDA CORRECTAMENTE SE:

- Todas as correias estão correctamente reguladas (ou seja consegue-se enfiar uma mão entre as correias da amarração e as roupas);
- O anel de engate dorsal está posicionado na altura dos omoplatas;
- As extremidades livres das correias estão introduzidas nos passantes e aderem à amarração;

CONEXÃO DE OUTROS DISPOSITIVOS ANTI-QUEDA

O dispositivo anti-queda escolhido pode ser conectado exclusivamente aos elementos de engate da amarração marcados com a letra A maiúscula.

Portanto, pode ser conectado directamente somente ao anel de engate dorsal ou aos anéis de engate peitoral conectados entre si, se presentes. Nunca conectar o dispositivo anti-queda a um único anel peitoral. O anel de engate dorsal é identificado com a letra A posicionada no elemento de cruzamento com as setas que indicam o anel. Por sua vez os anéis de engate peitoral são identificados com a metade da letra A indicada na placa costurada ao lado de cada anel. Ver desenho.


NOTAS

Antes de utilizar um sistema de paragem queda, do qual a amarração para o corpo é um componente, deve-se verificar que todos os dispositivos estejam conectados correctamente entre si, que funcionem sem interferir entre si e que estejam em conformidade com as normas vigentes:

- EN 353-1, EN 353-2, EN 354, EN 355, EN 360, EN 361, EN 362: para os sistemas de paragem queda.
- EN 795: para os dispositivos de ancoragem.
- EN 341: para os dispositivos de descida.

UTILIZAÇÃO

Durante o uso é necessário proteger todos os elementos do dispositivo contra o contacto com óleos, solventes, ácidos e bases, chamas, fragmentos de metais incandescentes e objectos com bordas cortantes. É necessário evitar o uso do dispositivo em ambiente muito poeirento e oleoso.

EXCLUSÃO DO SERVIÇO

O DPI deve ser imediatamente retirado do uso:

- em caso de qualquer dúvida referente à sua correcta condição e ao seu funcionamento.
- após ter parado uma queda.

Após ter sido excluído do serviço o DPI deve ser enviado ao fabricante ou pessoal autorizado com o intuito de executar uma detalhada inspecção e avaliar sua eventual reparação ou destruição.

REVISÕES PERIÓDICAS

A cada 12 meses de uso o DPI deve ser tirado do serviço e enviado ao fabricante ou pessoal autorizado com o intuito de executar a revisão periódica. Durante esta inspecção é definido o período de uso do DPI até a sucessiva revisão periódica. É proibido utilizar o DPI após este período sem executar a revisão sucessiva. Todas as informações que se referem à revisão periódica devem ser inseridas na ficha de controlo do dispositivo. As revisões periódicas e a actualização da ficha de controlo podem ser efectuadas exclusivamente pelo fabricante ou pessoal autorizado.

PERÍODO DE USO ADMISSÍVEL

A duração prevista do DPI, se conservado como especificado na presente nota informativa e submetido às revisões periódicas, é de 5 anos a partir da data do primeiro uso.

REGRAS PRINCIPAIS DE USO DOS DISPOSITIVOS DE PROTECÇÃO INDIVIDUAL ANTI-QUEDA DE ALTURAS

- Os DPI somente deveriam ser utilizados por pessoas treinadas para o seu uso.
- Os DPI não podem ser usados por pessoas cujas condições de saúde possam influenciar na segurança durante o uso quotidiano e de emergência.
- É necessário preparar um plano para a eventual recuperação de emergência a ser aplicado em casos necessidade.
- É proibido executar qualquer modificação nos DPI sem a autorização por escrito do fabricante.
- Qualquer reparação dos dispositivos somente pode ser efectuada pelo fabricante dos mesmos ou por um seu representante autorizado.
- Os DPI não podem ser utilizados de maneira diferente daquela prevista.
- Os DPI são pessoais e, portanto, devem ser usados por uma única pessoa.
- Antes do uso certificar-se que todos os elementos do dispositivo estejam correctamente conectados entre si.
- Controlar periodicamente as conexões e a regulação dos componentes do dispositivo com o intuito de evitar seu afrouxa-

- mento e/ou soltura.
- É proibido utilizar combinações de DPI nas quais o funcionamento de qualquer um dos componentes do dispositivo seja obstruído pelo funcionamento de outro.
- Antes de qualquer uso dos DPI é necessário executar uma cuidadosa inspecção visual com o intuito de controlar a condição e o correcto funcionamento dos mesmos.
- Durante a inspecção devem ser controlados todos os elementos do dispositivo concentrando a atenção em especial em qualquer dano, desgaste, corrosão, abrasão, corte ou mau funcionamento. Em especial deve-se prestar muita atenção aos elementos a seguir: para a amarração anti-queda e a cintura de posicionamento: nas fivelas, nos elementos de regulação, nos pontos de engate, nas correias, nos passantes, nas costuras; para os absorvedores de energia: aos nós de engate, na faixa/correia, nas costuras, nos conectores; para cordas e cabos de trabalho: na corda, nos nós, nos sapatilhas, nos conectores, nos elementos de regulação, nos entrelaçamentos; para os cabos de aço das linhas de sistema: no cabo, nos terminais, nos grampos, nos nós, nos sapatilhas, nos conectores, nos elementos de regulação; para os dispositivos anti-queda com enrolador: no cabo/faixa, no correcto funcionamento do enrolador e do dispositivo de bloqueio, na armadura, no absorvedor de energia, nos conectores; para os dispositivos anti-queda de tipo guiado: ao corpo do dispositivo, no correcto corrimento do cabo na guia, no funcionamento do dispositivo de bloqueio, nos rebites, nos parafusos, nos conectores ao absorvedor de energia; para os conectores: ao corpo portante, à rebitagem, na abertura, no funcionamento do dispositivo de bloqueio.
- Se o dispositivo for vendido fora do País de origem o fornecedor do dispositivo deve dotar o mesmo de instruções de uso, conservação e das informações que se referem às revisões periódicas e às reparações do dispositivo no idioma vigente no País no qual o dispositivo será usado.
- A amarração para o corpo em conformidade com a norma EN 361 é, entre os DPI anti-queda, o único dispositivo admissível para sustentar o corpo.
- O sistema de paragem queda pode ser conectado exclusivamente aos pontos (fivelas, nós) de engate da amarração para o corpo marcados com uma letra "A" maiúscula. A marcação tipo "A/2" ou a metade da letra "A" indica a necessidade da conexão, ao mesmo tempo, de dois pontos de engate marcados igualmente. É proibido conectar o sistema de protecção a um ponto único (à fivela, ao nó) de engate marcado "A/2" ou a metade da letra "A".
- Durante o uso dos dispositivos deve-se tomar um cuidado especial com fenómenos perigosos que influem no funcionamento dos dispositivos e na segurança do usuário e, em particular com: amarração e corrimento das cordas em arestas; quedas pendulares; condução de corrente; qualquer dano tipo corte, abrasão, corrosão; influência das temperaturas extremas; influência negativa dos factores climáticos; influência das substâncias químicas.
- Os DPI devem ser transportados em suas embalagens originais.
- Os DPI devem ser limpos e desinfetados de maneira tal a não danificar o material (matéria-prima) que compõe a embalagem. Para os materiais em tecido (correias, cordas) devem ser usados detergentes para peças delicadas. Podem ser lavados a mão ou em máquina de lavar roupas. Devem ser enxaguados cuidadosamente. As partes em materiais plásticos devem ser lavadas somente com água. O dispositivo molhado durante a limpeza ou o uso deve ser cuidadosamente seco de maneira natural, afastado de fontes de calor. Partes e mecanismos em metal (molas, dobradiças, travas de segurança) somente podem ser lubrificadas periodicamente de maneira delicada de modo a melhorar seu funcionamento.
- Os DPI devem ser armazenados em sua embalagem original, em locais secos e arejados, afastados da luz, raios UV, poeira, objectos cortantes, temperaturas extremas e substâncias cáusticas.
- Os DPI devem ser descartá-las observando os locais indicados nas normas vigentes no assunto (depósito, incinerador).
- O presente DPI, em presença de defeitos de fabricação, será substituído.

A organização do usuário tem a responsabilidade de fornecer a "FICHA DE CONTROLO" e de nela introduzir os detalhes requeridos. A ficha de controlo deve ser preenchida antes da primeira utilização do dispositivo. Todas as informações que se referem aos dispositivos de protecção (nome, número de série, data de compra, data da primeira utilização, nome do usuário, informações que se referem às reparações e às revisões) devem ser inseridas na "FICHA DE CONTROLO". Não é permitido utilizar os DPI que não possuem a ficha de controlo preenchida.

FICHA DE CONTROLO

NOME DO DISPOSITIVO		CÓDIGO	
NÚMERO DE SÉRIE		DATA DE PRODUÇÃO	
NOME DO USUÁRIO			
DATA DE COMPRA		DATA DO PRIMEIRO USO	

INSPECÇÕES TÉCNICAS

	DATA	MOTIVO DA INSPECÇÃO	DANOS ANOTADOS, REVISÕES EXECUTADAS, OUTRAS OBSERVAÇÕES	DATA DA PRÓXIMA REVISÃO PERIÓDICA	ASSINATURA DO RESPONSÁVEL
1					
2					
3					
4					
5					

Para informações posteriores, reportar-se a:

HR - OPŠTE NAPOMENE



Pažljivo pročitajte ove napomene pre upotrebe i pre svakog zahvata održavanja. Namena ovde navedenih informacija je da pomognu i upućuju korisnika prilikom odabiranja i korišćenja lične zaštitne opreme. Proizvođač i distributer ne preuzimaju odgovornost u slučaju pogrečne upotrebe lične zaštitne opreme. Ove napomene treba sačuvati za celi vek trajanja lične zaštitne opreme.

Model HTZ: cod. 121092 - mod. BASIC 3

SVOJSTVA HTZ OPREME

Uprtač za tijelo je HTZ oprema sukladna s normom EN 361.

OPIS OSOBNOG ZAŠTITNOG SREDSTVA

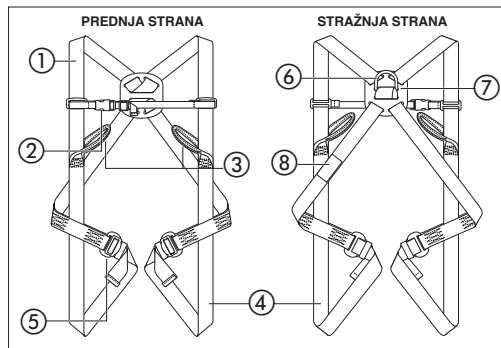
Uprtač se sastoji od poliamidnih traka koje su zašivene te međusobno spojene s metalnim kopčama. Takav sistem garantira udobnost, a ujedno i sigurnost na radu.

OSNOVNI ELEMENTI

- Leđni prsten za kačenje: služi za povezivanje opreme protiv pada (npr. konopi, amortizatori, ...)
- Prsteni za prsno kačenje: služe za povezivanje opreme protiv pada
- Kopče za regulaciju i povezivanje: omogućuju jednostavno i brzo oblačenje uprtača, te podešavanje duljine svih remena s obzirom na tijelo korisnika.

POPIS ELEMENATA

- 1 - Naramenica
- 2 - Kopča za povezivanje i regulaciju prsnog remena
- 3 - Prsteni za prsno kačenje
- 4 - Kaiševi za bedra
- 5 - Kopča za povezivanje i regulaciju kaiševa za bedra
- 6 - Leđni prsten za kačenje
- 7 - Element za križanje
- 8 - Oznaka



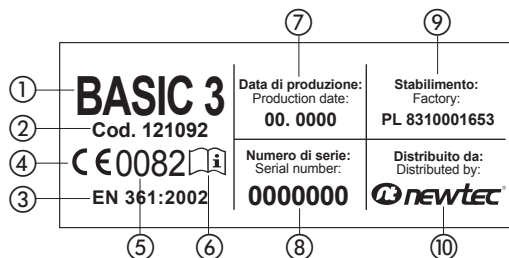
OZNAKA CE



Oznaka CE znači da su ove artikli sredstvo lične zaštite i da ispunjavaju bitne uslove za zdravlje i bezbednost koji su sadržani u direktivi 89/686/EEC te da imaju sertifikat saopštenog organa: **CETE APAVE SUDEUROPE, BP193, 13322 MARSEILLE, FRANCE, n°0082**. Proizvođač je takođe podvrgnut kontroli garancije kvaliteta gotovog proizvoda CE koju vrši saopšteni organ: **CETE APAVE SUDEUROPE, BP193, 13322 MARSEILLE, FRANCE, n°0082**.

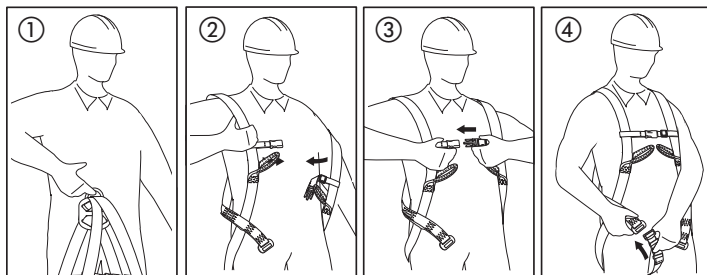
IDENTIFIKACIJA OZNAKA

- 1 - Model
- 2 - Sifra proizvoda
- 3 - Europske norme
- 4 - Oznaka CE
- 5 - Identifikacijski broj notificiranog tijela za kontrolu
- 6 - Pročitajte uputstvo s informacijama
- 7 - Mjesec i godina proizvodnje
- 8 - Serijski broj
- 9 - Tvornička oznaka
- 10 - Oznaka distributera



PREGLED PRIJE KORIŠTENJA

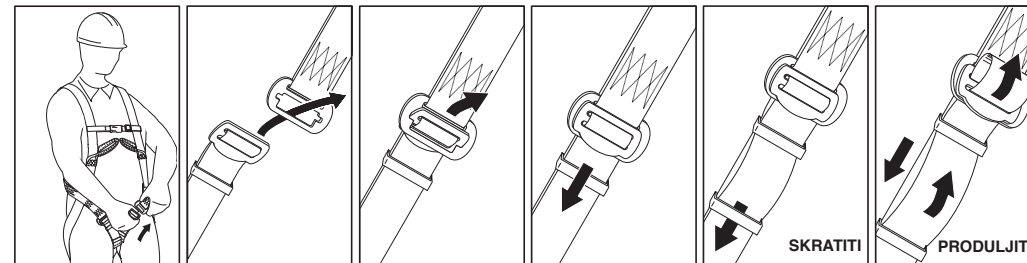
HTZ oprema i svi njezini komponenti moraju se detaljno pregledati prije svake uporabe, osobito u slučaju mehaničkih, kemijskih i termičkih oštećenja. U slučaju dvojbe glede ispravnosti HTZ opreme, ta se mora odmah isključiti iz uporabe te poslati proizvođaču ili njegovom ovlaštenom predstavniku, da bi se izvele detaljne provjere, ili popravci.



KAKO OBUĆI UPRTAČ

- 1 - Podići uprtač držeći ga za leđni prsten za kačenje.
- 2 - Uvući naramenice, jednu pa drugu, pazeci da ih se ne zavrne.
- 3 - Zakopčati prednju kopču te namjestiti dužinu prsne trake.
- 4 - Uvući kaiševe za bedra, jedan pa drugi, pazeci da ih se ne zavrne.

KAKO ZAKOPČATI POJASEVE



PODEŠAVANJE DUŽINE POJASA

SKRATITI

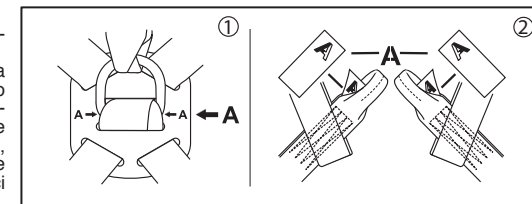
PRODULJITI

UPRTAČ JE ISPRAVNO OBUČEN AKO:

- Su svi remeni ispravno namješteni (tj. ako se može provući ruka između remena i odjeće);
- Je prsten za leđno kačenje namješten na visinu ramena;
- Slobodni krajevi traka su uvučeni u petlje i prijanjaju na uprtač.

POVEZIVANJE S DRUGOM OPREMOM PROTIV PADA

Sredstvo protiv pada može biti isključivo povezano s elementima za kačenje uprtača koji su označeni slovom A. Dakle može se povezati izravno samo na leđni prsten za kačenje ili međusobno na prsne prstene za kačenje, ako su prisutni. Oprema protiv pada nikada se ne smije povezivati samo na jedan prsni prsten. Leđni prsten za kačenje označen je slovom A koje se nalazi na križnom elementu, s strelicama koje pokazuju prsten. Prsni prsteni za kačenje označeni su s polovicom slova A koje se nalazi na pločici zašivenoj do svakog prstena. Vidi crtež.



NAPOMENE

Prije uporabe sistema za zaustavljanje pada čiji je uprtač za tijelo komponent, mora se provjeriti da su svi spojeni elementi ispravno međusobno povezani, da ispravno rade te da su sukladni sa normama:

- EN 353-1, EN 353-2, EN 354, EN 355, EN 360, EN 361, EN 362: za sisteme protiv pada.
- EN 795 za sisteme za pričvršćivanje.
- EN 341 za sisteme za spuštanje.

UPOTREBA

Tijekom uporabe moraju se zaštititi svi elementi sredstva protiv dodira s uljima, otapalima, kiselinama i bazama, plamenovima, djelićima užarenog metala i oštrim stvarima. Mora se izbjegavati korištenje opreme u prostorima koji su prašnjavi ili uljasti.

ISKLUČIVANJE IZ UPORABE

HTZ oprema mora se odmah isključiti iz uporabe:

- u slučaju dvojbe glede stanja i ispravnog rada.
- poslije sprječavanja pada.

Poslije isključivanja iz uporabe, HTZ oprema mora se poslati proizvođaču ili njegovom ovlaštenom predstavniku, da bi se izvele detaljne provjere, ili popravci ili uništenje.

PERIODIČNI PREGLEDI

Svakih 12 mjeseci uporabe, HTZ oprema mora se povući iz uporabe i poslati proizvođaču ili njegovom ovlaštenom predstavniku, da bi se izveo periodični pregled. Tijekom ove provjere utvrđuje se razdoblje korištenja HTZ opreme do njezine sljedećeg pregleda. Zabranjena je uporaba HTZ opreme poslije ovog razdoblja bez da je izveden sljedeći pregled. Sve informacije koje se odnose na periodični pregled moraju biti upisane u kontrolni list opreme.

Periodični pregledi i ažuriranje kontrolnog lista može napraviti samo proizvođač ili ovlaštena osoba.

DOZVOLJENI ROK UPORABE

Pređivni rok trajanja HTZ opreme, ako se sprema kao što je navedeno u ovim uputama, te ako se redovito šalje na periodične preglede, je 5 godina od prve uporabe.

GLAVNA PRAVILA UPORABE SREDSTAVA OSOBNJE ZAŠTITE PROTIV PADA S VISINE

- Samo osobe koje su obučene za korištenje HTZ opreme mogu upotrebljavati ovu opremu.
- HTZ opremu ne mogu koristiti osobe čije zdravstveno stanje može utjecati na sigurnost tijekom svakodnevnog korištenja i prilikom izvanrednog slučaja.
- Potrebno je pripremiti plan u slučaju izvanrednog slučaja koji će se primijeniti u nuždi.
- Zabranjeno je modificirati HTZ opremu bez pismene dozvole proizvođača.
- Bilo kakvi popravci HTZ opreme moraju biti izvedeni od strane proizvođača ili ovlaštenog predstavnika.
- HTZ oprema se ne smije koristiti drugačije od predviđene namjene.
- HTZ oprema je osobna te ju može koristiti samo jedna osoba.
- Prije uporabe provjeriti da su svi elementi opreme ispravno međusobno povezani.
- Povremeno provjeriti veze i regulaciju komponentata da bi se izbjeglo nehotično opuštanje i/ili otkopčavanje.
- Zabranjeno je upotrebljavati kombinacije HTZ opreme ako je ispravan rad bilo kojeg komponenta onemogućen radom drugog komponenta.
- Prije svake uporabe HTZ opreme mora se provesti detaljna inspekcija da bi se provjerilo stanje i ispravan rad opreme.

- Tijekom inspekcije moraju se provjeriti svi elementi opreme, posebice oštećenja, prekomjerno habanje, korozija, ogrebotine, rezovi ili neispravan rad. Posebna pozornost mora se posvetiti slijedećim elementima: na uprtaču protiv pada i na pojasu za pozicioniranje, na: kopče, elementi za regulaciju, točke za kačenje, trake, petlje, šavove; na amortizeru sile, na: čvorove za kačenje, traku/remen, šavove, konektore; u konopima i radnom užetu, na: konop, čvorove, štitnike za petlju, konektore, elemente za regulaciju, pletenice; u čeličnim kabelima sigurnosnih pojaseva, na: kabel, krajeve, spone, čvorove, štitnike za petlju, konektore, elemente za regulaciju; na protektorima s automatskim zaustavljanjem pada, na: kabel/traku, ispravan rad namotavača, te mehanizma za blokiranje, oмот cijevi, amortizer energije, konektore; na kliznim protektorima za sprječavanje pada, na: glavni dio opreme, ispravno klizanje konopa po vodičici, ispravan rad mehanizma za blokiranje, zakovice, vijke, konektore, amortizer energije; na konektorima, na: glavni nosivi dio, zakovice, otvor, rad mehanizma za blokiranje.
- Ako se oprema prodaje van zemlje porijekla, dobavitelj mora uz opremu priložiti i upute za uporabu, čuvanje, te informacije o periodičnim pregledima i popravcima opreme, na jeziku zemlje u kojoj će se oprema koristiti.
- Uprtač za tijelo je sukladan s normom EN 361 i jedino je sredstvo koje je dozvoljeno za podupiranje tijela kao HTZ oprema protiv pada.
- Sistem za sprječavanje pada može biti povezan isključivo na točke (kopče, švorovi) kačenja na uprtač za tijelo označene s velikim slovom "A". Oznaka vrste "A/2" ili polovica slova "A" označava da je potrebna istovremena povezanost na dvije točke za kačenje koje su isto označene. Zabranjeno je povezivanje sistema za zaštitu na jednu točku (kopču, čvor) ili na kuku označenu "A/2" ili na polovicu slova "A".
- Tijekom uporabe opreme mora se pogotovo paziti na opasnosti koje utječu na ispravan rad opreme te na sigurnost korisnika, posebno: vezivanje čvorova i klizanje konopa po ivici; pendularni padovi; provođenje struje; bilo kakvo oštećenje kao što je rez, ogrebotina, korozija; utjecaj ekstremnih temperatura; negativni utjecaj klimatskih uvjeta; utjecaj kemijskih tvari.
- HTZ oprema mora se prenositi u originalnoj ambalaži.
- HTZ oprema mora biti očišćena i dezinficirana tako da se ne ošteti materijal iz kojeg je napravljena. Za materijale iz tkanine (kopče, konopi) moraju se upotrebljavati detergentski za osjetljive tkanine. Mogu se čistiti ručno ili prati u perilici. Moraju se pažljivo osušiti na prirodan način, daleko od izvora topline. Metalni dijelovi i mehanizmi (opruge, zglobovi, sigurnosni blokovi) mogu se samo povremeno pažljivo mazati da bi se poboljšalo njihovo djelovanje.
- HTZ oprema se mora spremati u originalnoj ambalaži, u suhom i prozračenom prostoru, daleko od sunca, UV zraka, prašine, oštih predmeta, ekstremnih temperatura i kaustičnih tvari.
- HTZ se moraju zbrinjavati u skladu sa važećim lokalnim propisima iz tog područja (deponija, postrojenje za spaljivanje otpada).
- U slučaju fabričkih grešaka, lična zaštitna oprema će biti zamenjena.

Odgovornost je korisnikove organizacije predočiti "KONTROLNI LIST" te upisati sve potrebne detalje. Kontrolni list mora se ispuniti prije prve uporabe sredstva. Sve informacije koje se odnose na zaštitno sredstvo (naziv, serijski broj, datum kupnje, datum prvog korištenja, ime korisnika, informacije koje se odnose na popravke i revizije) moraju biti upisane u "KONTROLNI LIST". Zabranjena je uporaba HTZ opreme koja nema ispunjeni kontrolni list.

KONTROLNI LIST

NAZIV SREDSTVA	KOD
SERIJSKI BROJ	DATUM PROIZVODNJE
IME KORISNIKA	
DATUM KUPNJE	DATUM PRVE UPORABE

TEHNIČKI PREGLED

	DATUM	RAZLOG PREGLEDA	ZABILJEŽENA OŠTEĆENJA, IZVEDENE REVIZIJE, DRUGE PRIMJEDBE	DATUM SLIJEDEĆEG PERIODIČNOG PREGLEDA	POTPIS ODGOVORNE OSOBE
1					
2					
3					
4					
5					

Za dodatne informacije obratite se:



Registrovani Komunitarni znak br. 001240407 kod UAMI - Alicante - Španija
www.newtecsafety.com - info@newtecsafety.com - Tvornica: PL8310001653

SLO - INFORMATIVNA OPOMBA



Pred vsako uporabu in vzdrževanjem si pazljivo preberite to informativno opombo. Tukaj prisotne informacije imajo namen pomagati in usmerjati uporabnika pri izbiri in rabi OVO. Proizvajalec in distributer si ne bodo pre vzeli nase odgovornosti v primeru nepravilne rabe OVO. Ta informativna opomba mora biti shranjena za ves čas trajanja OVO.

Model OVO: cod. 121092 - mod. BASIC 3

LASTNOSTI OVO

Preveza za telo je OVO za zaščito pred padci z višine, skladna s standardom EN 361.

OPIS OVO

Prevezo sestavljajo poliamidni pasovi, na poseben način sešiti in medsebojno povezani s kovinskimi sponkami. Tako sestavljen sistem zagotavlja udobnost in varnost pri delu.

OSNOVNI ELEMENTI

- Hrbtni povezovalni obroč: namenjen povezavi z napravami za zaščito pred padcem (npr. lovilna vrv, blažilnik, ...)
- Prsni obroči za priklop: namenjeni povezavi z napravami za zaščito pred padcem
- Sponke za nastavitev in povezavo: omogočajo preprosto in hitro namestitev preveze in prilagoditev dolžine vseh pasov na telo uporabnika.

LEGENDA

- 1 - Naramnica
- 2 - Sponka za povezavo in nastavitev prsnega pasu
- 3 - Prsni obroči za priklop
- 4 - Sedalni pasovi
- 5 - Sponka za povezavo in nastavitev sedalnih pasov
- 6 - Hrbtni povezovalni obroč
- 7 - Krizni element
- 8 - Označitev

MARKIRANJE CE



Markiranje CE pomeni, da so te artikla pripravne za individualno zaščito in so v skladu z bistvenimi zdravstvenimi in varnostnimi zahtevami direktiva št. 89/686/CEE, potrjene pa so bile s strani uradnega organizma: **CETE APAVE SUDEUROPE, BP193, 13322 MARSEILLE, FRANCE, n°0082**. Proizvajalec, ki proizvaja OVO je podvržen kontroli kvalitete z gotov proizvod na garancijo CE s strani uradnega organizma: **CETE APAVE SUDEUROPE, BP193, 13322 MARSEILLE, FRANCE, n°0082**.

IDENTIFIKACIJA OZNAČITEV

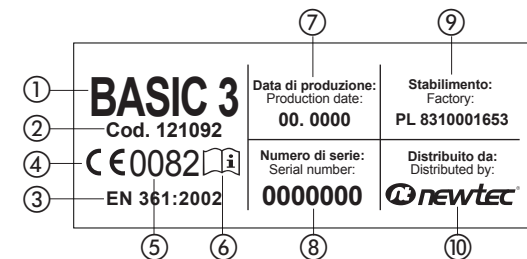
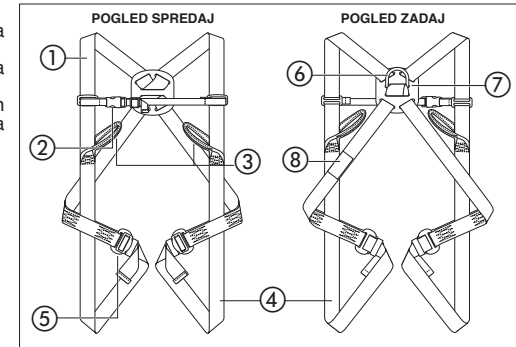
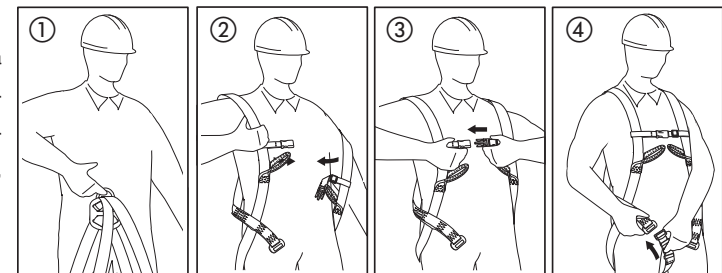
- 1 - Model
- 2 - Koda artikla
- 3 - Evropski standardi
- 4 - CE oznaka
- 5 - Št. priglasitvenega organa za nadzor
- 6 - Pred informativna opomba
- 7 - Mesec in leto izdelave
- 8 - Serijska številka
- 9 - Identifikacija obratav
- 10 - Znamka distributerja

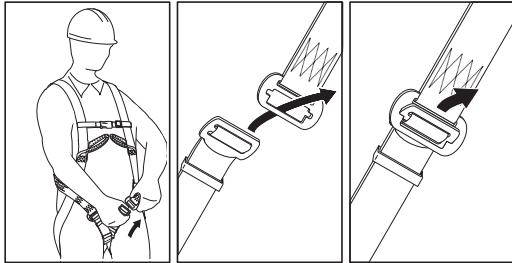
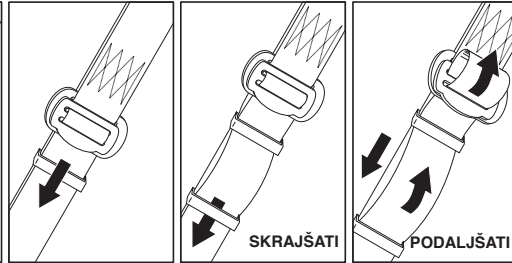
PREGLED PRED UPORABO

Pred vsako uporabo morate natančno pregledati vse sestavne dele OVO-ja, predvsem kar se tiče mehanskih, kemičnih in toplotnih poškodb. V primeru vsakega dvoma v zvezi z brezhibnostjo stanja in delovanja OVO, morate slednjo takoj izločiti iz uporabe in jo poslati proizvajalcu ali njenemu pooblaščenemu zastopniku, da opravi natančen pregled in morebiti potrebno popravilo.

KAKO SI NADETI PREVEZO

- 1 - Prevezo dvignite s prijemom za hrbtni obroč za priklop.
- 2 - Eno za drugo si nadenite naramnici, pri tem pazite, da jih ne zamotate.
- 3 - Priklopite prednjo sponko in nastavite dolžino prsnega pasu.
- 4 - Eno za drugo si nadenite sedali, pri tem pazite, da jih ne zamotate.

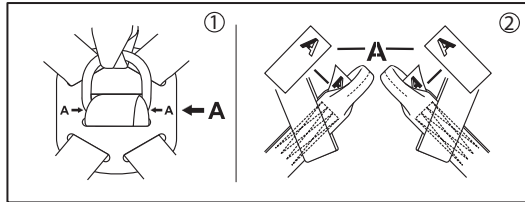


KAKO SE PASOVE PRIPNE

NASTAVITEV DOLŽINE PASOV

PREVEZA JE PRAVILNO NAMEŠČENA, ČE:

- Vsi pasovi so pravilno nastavljeni (roko lahko vtaknete med pasove preveze in obleko).
- Obroč za hrbtni priklp se nahaja v višini lopatic.
- Prosti konci pasov so vtaknjeni v prehodne zanke in se prilegajo prevezi.

POVEZAVA Z DRUGIMI NAPRAVAMI ZA ZAŠČITO PRED PADCEM

Izbrano napravo za zaščito pred padcem lahko povežete samo z elementi za priklp preveze, ki so označeni z veliko črko A. Neposredno jo lahko priklpate samo na hrbtni obroč za priklp ali na medsebojno povezana prsna obroča za priklp, če so prisotni. Napravo za zaščito pred padcem ne smete nikoli priklpiti samo na en prsni obroč. Hrbtni obroč za priklp je označen s črko A, ki se nahaja na križnem elementu, s puščicami, ki označujejo obroč. Prsna obroča za priklp pa so označeni s polovico črke A, podano na tablici, priti poleg vsakega obroča. Glejte risbo.


OPOMBE

- Pred uporabo sistema za ustavev padca, v katerem je ena od komponent preveza za telo, morate preveriti, da so vse naprave med seboj pravilno povezane, da delujejo brez medsebojnega oviranja in da so skladne z veljavnimi standardi:
- EN 353-1, EN 353-2, EN 354, EN 355, EN 360, EN 361, EN 362: za sisteme za ustavev padca.
 - EN 795: za naprave za sidranje.
 - EN 341: za naprave za spuščanje.

UPORABA

Med uporabo morate vse sestavne dele naprave zaščititi pred stikom z olji, topili, kislinami in lugi, ognjem, žarečimi kovinskimi delci in predmeti z ostrimi robovi. Izgibati se morate uporabi naprave v prašnem in oljnem okolju.

IZLOČITEV IZ UPORABE

- OVO se mora takoj izločiti iz uporabe:
- v primeru vsakega dvoma v zvezi z brezhibnostjo in delovanjem.
 - po ustavitvi padca.
- Po izločitvi iz uporabe se mora OVO poslati proizvajalcu ali njegovemu pooblaščenču, da se opravi natančen pregled in oceni možnost morebitnega popravila ali uničenja.

OBDOBNJI PREGLEDI

Vsaki 12 mesecev uporabe se mora OVO odstraniti iz uporabe in poslati proizvajalcu ali njegovemu pooblaščenču, da se opravi obdobjni pregled. S tem pregledom se določi rok uporabe OVO do naslednjega obdobjnega pregleda. OVO je po preteku tega obdobja prepovedano uporabljati, če naslednji pregled ni bil opravljen. Vse podatke v zvezi z obdobjnim pregledom se mora vnesti v kontrolni list naprave. Obdobjne preglede in izpolnjevanje kontrolnega lista lahko izvaja samo proizvajalec ali njegov pooblaščenec.

DOPUSTNA DOBA UPORABE

Predvidena doba uporabe za OVO, če je vzdrževana kot je navedeno v tem informativnem obvestilu in so bili opravljeni obdobjni pregledi, je 5 let od dne prve uporabe.

GLAVNA PRAVILA ZA UPORABO OSEBNE VAROVALNE OPREME ZA ZAŠČITO PRED PADCEM Z VIŠINE

- OVO lahko uporabljajo samo osebe, ki so usposobljene za njihovo rabo.
- OVO ne smejo uporabljati osebe, katerih zdravstveno stanje lahko vpliva na varnost med vsakdanjo uporabo in v primeru izrednih dogodkov.
- Pripravljen mora biti načrt za morebitno reševanje v sili, ki se ga uveljavi v primeru izrednih dogodkov.
- Prepovedano je vsako spreminjanje OVO brez pisnega pooblastila proizvajalca.
- Vsa popravila opreme lahko opravi samo proizvajalec opreme ali njegov pooblaščen zastopnik.
- OVO se ne sme uporabiti na drugačen način kot je predvideno.
- OVO je osebna oprema, zato jo lahko uporablja le ena oseba.
- Pred uporabo se prepričajte, da so vsi elementi opreme pravilno medsebojno povezani.
- Občasno preverjajte povezanost in nastavitve sestavnih delov opreme, da se na ta način izognete slučajnemu popuščanju in/ali odklopu.
- Prepovedano je uporabljati kombinacije OVO, pri katerih delovanje katerekoli komponente opreme ovira delovanje druge

komponente.

- Pred vsako uporabo OVO morate opraviti natančen vizualni pregled, da preverite njeno stanje in pravilnost delovanja.
- Med pregledom morate pregledati vse sestavne dele opreme, posebej se morate osredotočiti na vsako poškodbo, prekomerno obrabljenost, rjo, odrgnine, ureznine ali nepravilno delovanje. Posebno pozorni morate biti na naslednje elemente: pri prevezi za zaščito pred padcem in pasu za namestitvev: sponke, nastavitveni deli, mesta za priklp, pasovi, prehodne zanke, šivi; pri blažilnikih padca: zanke za priklp, pas/fermen, šivi, sponke; pri lovilnih vrveh in delovnih vrveh: vrv, zanke, žlebasti obroči, sponke, nastavitveni deli, prepletanja; pri obodnih jeklenih vrveh za vpenjanje: jeklena pletenica, končniki, sponke, zanke, žlebasti obroči, vponke, nastavitveni deli; pri napravah za zaščito pred padcem s samodejnim vračanjem: vrv/trak, pravilnost delovanja samodejnega vračanja in zaporne naprave, armatura, blažilnik padca, sponke; pri napravah za zaščito pred padcem na gibljivih vodilih: ohišje naprave, pravilno premikanje vrvi v vodilih, delovanje zaporne naprave, kovice, vijaki, sponke, blažilnik padca; pri sponkah: nosilno telo, kovičenje, odprtina, delovanje zaporne naprave.
- Če se opremo proda izven prvotne države, mora dobavitelj opreme priložiti navodila za uporabo, skladiščenje in podatke v zvezi z obdobjnimi pregledi ter popravili naprave v jeziku, ki se uporablja v državi, kjer se bo opremo uporabljalo.
- Preveza za telo v skladu s standardom EN 361 je med vsemi OVO za zaščito pred padcem edina dopustna oprema za prenašanje teže telesa.
- Sistem za ustavev padca se lahko poveže izključno samo na mesta (sponke, zanke) za priklp preveze za telo, ki so označena z veliko črko "A". Oznaka vrste "A/2" ali polovica črke "A" pomeni, da se mora za povezavo istočasno uporabiti dve enako označeni mesti za priklp. Sistem je prepovedano priklpiti samo na eno mesto priklp (na sponko, zanko), označeno z "A/2" ali polovico črke "A".
- Med uporabo opreme se mora posebno pozornost posvetiti nevarnim pojavom, ki vplivajo na delovanje naprav in na varnost uporabnika, predvsem na: zapletanje in gibljivost vrvi na robovih; padce z nihanjem; električno prevodnost; vsako poškodovanje z urezino, odrgnino, rjo; vpliv ekstremnih temperatur; negativni vpliv vremenskih dejavnikov; vpliv kemičnih sredstev.
- OVO se lahko prenaša v njihovi originalni embalaži.
- OVO se mora čistiti in dezinficirati na takšen način, da se ne poškoduje material (osnovno gradivo), iz katerega je naprava izdelana. Za materiale iz tkanin (pasovi, vrvi) se mora uporabljati čistila za nežne tkanine. Čisti se lahko ročno ali v pralnem stroju. Dobro se mora splakniti. Dele iz plastičnih materialov se mora čistiti samo z vodo. Napravo, ki se med čiščenjem ali uporabo zmoči, se mora dobro osušiti na naraven način, stran od virov toplote. Kovinske dele in mehanizme (vzmeti, tečaji, varnostne zapore) se lahko le občasno malenkost namaže, da se izboljša njihovo delovanje.
- OVO se mora skladiščiti v originalni embalaži, v suhih i zračnih prostorih, stran od svetlobe, UV sevanja, prahu, ostrih predmetov, ekstremnih temperatur in jedkih snovi.
- OVO se morajo odvajati na smetišče po veljavnih lokalnih predpisih v tej materiji (smetišče, naprava za sežiganje smeti).
- Če imajo OVO napake proizvodnje bodo zamenjane.

Delodajalec uporabnika je odgovoren za pripravo "KONTROLNI LIST", ki ga mora izpolniti z zahtevanimi podatki. Kontrolni list se mora izpolniti pred prvo uporabo naprave. Vse informacije v zvezi z varovalno opremo (ime, serijska številka, datum nakupa, datum prve uporabe, ime uporabnika, informacije v zvezi s popravili in pregledi) se morajo vpisati v "KONTROLNI LIST". Uporaba OVO, ki je brez izpolnjenega kontrolnega lista, ni dovoljena.

KONTROLNI LIST

NAZIV NAPRAVE		KODA	
SERIJSKA ŠTEVILKA		DATUM IZDELAVE	
IME UPORABNIKA			
DATUM NAKUPA		DATUM PRVE UPORABE	

TEHNIČNI PREGLEDI

	DATUM	RAZLOG PREGLEDA	UGOTOVLJENE POŠKODBE, OPRAVLJENE REVIZIJE, DRUGE PRIPOMBE	DATUM NASLEDNJEGA OBDOBJNEGA PREGLEDA	PODPIS ODGOVORNE OSEBE
1					
2					
3					
4					
5					

Za podrobnejše informacije se obrnite na:

